



**Ionisationszündbrenner
Ionization pilot burner
Brûleur pilote à ionisation
ZAI**





Ionisationszündbrenner ZAI

- // atmosphärischer Zündbrenner
- // Leistung 3 kW (ca. 2500 kcal/h)
- // direkt gezündet und ionisch überwacht

Anwendung

Zum sicheren Zünden und zur ionischen Absicherung von atmosphärischen Gasbrennern in Verbindung mit unseren Gasfeuerungsautomaten IFS . . und PFS . .



Fig. 1

Ionization pilot burner ZAI

- // atmospheric pilot burner
- // capacity: 3 kW (approx. 2500 kcal/h)
- // direct ignition and ionisation control

Application

For the safe ignition and flame protection of atmospheric burners in conjunction with our automatic burner controls IFS . . and PFS . .



Brûleur pilote à ionisation ZAI

- // brûleur atmosphérique
- // puissance: 3 kW (environ 2500 kcal/h)
- // allumage direct et contrôle d'ionisation

Application

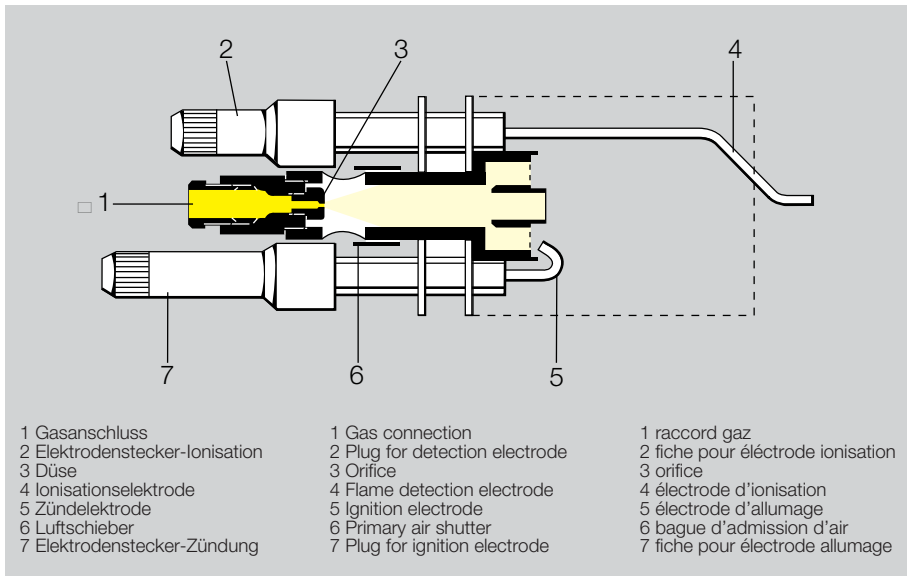
Pour l'allumage et la détection par ionisation des brûleurs à gaz ou à air soufflé, utilisé avec nos boîtiers de sécurité, IFS . . et PFS . .



Gasart Type of gas Type de gaz	Düse Orifice Orifice Ø mm	Druckbereich* Pressure range* Pression amont*	Volumenstrom Throughput Débit	
		mbar	p mbar	l/h
Erdgas Natural gas Gaz naturel	1,3	12-30	20	340
Flüssiggas (Propan) LPG (propane) Gaz liquéfié (propane)	0,7	30-50	50	90

* für abweichende Drücke Düsen-Ø auf Anfrage
 * for pressures other than the above Ø of orifice on request
 * pour les pressions différentes, Ø d'orifice sur demande

Fig. 2



Technische Daten

Zündbrenner ZAI für Erdgas und Propan.
 Andere Gasart auf Anfrage
 Auslieferung: Erdgaseinstellung (Fig. 2)
 Max. Umgebungstemperatur: 500 °C
 Gasanschluss: Cu-Rohr 8 x 1
 Schutzart: IP 20

Ausführung

Zünderkopf aus Stahl, verzinkt
 Halteblech aus Stahl, verzinkt
 Zünd- und Ionisationselektroden aus Kanthal A-1
 Zündelectrodenstecker - braun, funkentstört
 Ionisationselektrodenstecker - schwarz

Technical Data

Pilot burner ZAI for natural gas and propane. Other gases on request
 Standard version: natural gas (Fig. 2)
 Max. ambient temperature: 500 °C
 Gas connection: Cu-tube 8 x 1
 Protective grade: IP 20

Construction

Ignition head - steel, galvanized
 Fixing plate - steel, galvanized
 Ignition and ionisation electrodes - Kanthal A-1
 Plug connector for ignition electrode - brown (suppressed)
 Plug connector for flame rectification electrode - black

Caractéristiques Techniques

Brûleur pilote ZAI pour gaz naturel et propane. Autres types de gaz sur demande
 Exécution livrée: ajustée, pour gaz naturel (Fig. 2)
 Température ambiante max.: 500 °C
 Raccord pour gaz: tube en cuivre 8 x 1
 Type de protection: IP 20

Construction

Tête d'allumeur en acier, galvanisé
 Plaque de support en acier, galvanisé
 Electrodes d'allumage et d'ionisation en Kanthal A-1
 Fiche pour électrodes d'allumages - brun, antiparasitage
 Fiche pour électrodes d'ionisation - noir

Abmessungen/Dimensions

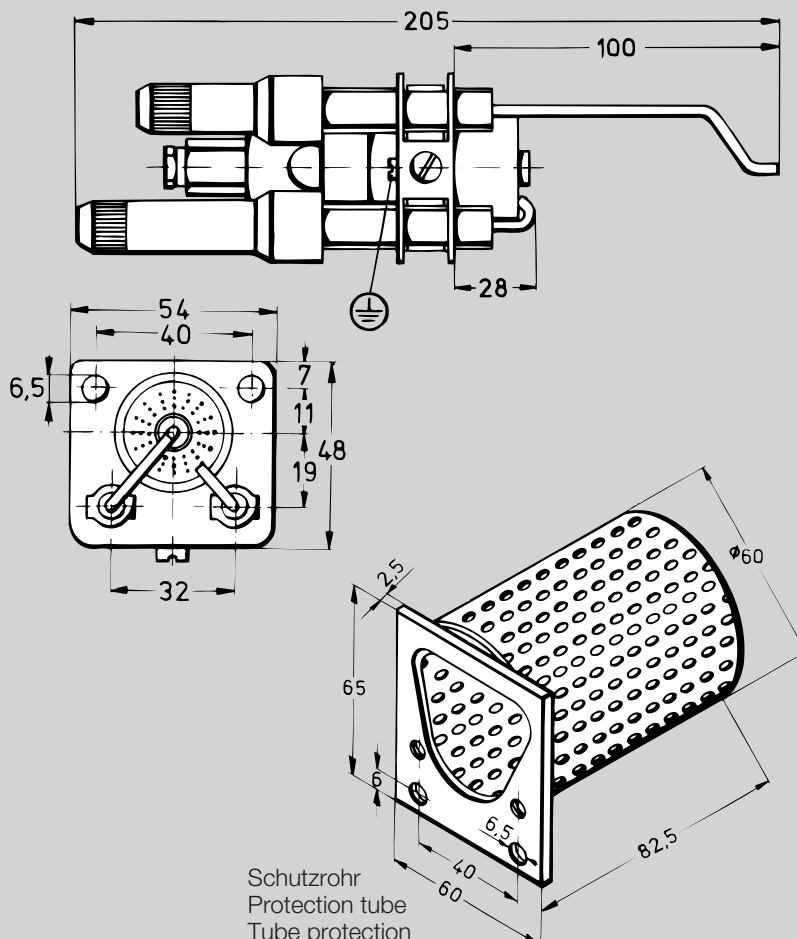




Fig. 3

Zubehör

Zündbrenner mit Schutzrohr (Fig. 1)

Schutzrohr:

Lochblech, Material 1.4841

Schutzrohr Best.-Nr. 7 543 7010

2 Befestigungsschrauben M 6 x 8

Best.-Nr. 03 522 138

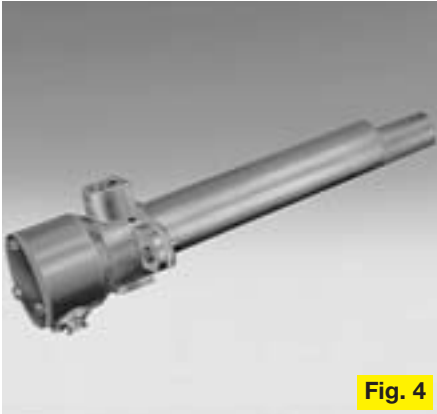


Fig. 4

Accessories

Pilot burner with draught protection tube (Fig. 1)

Protection tube made of perforated plate, material 1.4841

Order No. 7 543 7010

2 fastening screws M 6 x 8

Order No. 03 522 138

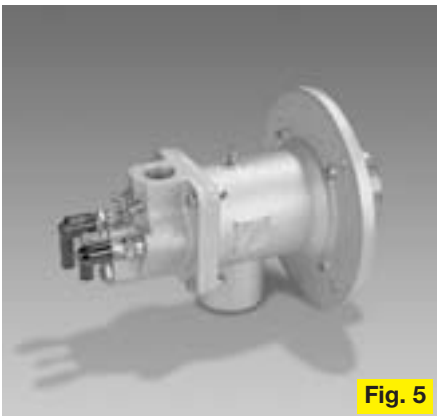


Fig. 5

Accessoires

Brûleur avec tube protection (Fig. 1)

Tube protection:

en tôle perforée, material 1.4841

réf No. 7 543 7010

2 vis de fixation M 6 x 8

réf. No. 03 522 138

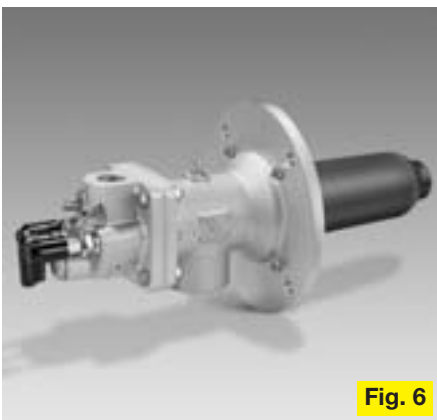


Fig. 6

Weitere Zündbrenner und Brenner

Typ ZMI 1,5 bis 3,4 kW (Fig. 3)

(1,2 bis 2,9 Mcal/h)

Typ ZKIH 7 kW (Fig. 4)

(6 Mcal/h)

Typ ZIO, BIO, 20 bis 5000 kW (Fig. 5)

(17 bis 4300 Mcal/h)

Typ BIC 15 bis 450 kW (Fig. 6)

(13 bis 386 Mcal/h)

Other pilot burners and burners

Type ZMI 1.5 to 3.4 kW (Fig. 3)

(1.2 to 2.9 Mcal/h)

Type ZKIH 7 kW (Fig. 4)

(6 Mcal/h)

Type ZIO, BIO, 20 to 5000 kW (Fig. 5)

(17 to 4300 Mcal/h)

Type BIC 15 to 450 kW (Fig. 6)

(13 to 386 Mcal/h)

D'autres brûleurs d'allumage et brûleurs

Type ZMI 1,5 à 3,4 kW (Fig. 3)

(1,2 à 2,9 Mcal/h)

Type ZKIH 7 kW (Fig. 4)

(6 Mcal/h)

Type ZIO, BIO, 20 à 5000 kW (Fig. 5)

(17 à 4300 Mcal/h)

Type BIC 15 à 450 kW (Fig. 6)

(13 à 386 Mcal/h)