

DESCRIZIONE

- Connettori disinnestabili taglie 22 e 30 per montaggio su bobine incapsulate a 3 pin (morsetti) standardizzate:
 - taglia 22, DIN 43650, 11 mm, standard industriale B, per bobine tipo CM5, CM22, C22A, EMX e BMX
 - taglia 30, ISO 4400 / EN 175301-803 forme A, per bobine CM6, CMXX, CM12, CM25, CM30, CM40, ANX, AMX, JMX, FNX e FMX
- Connettori disponibili in 3 versioni : versione orientabile standard (con o senza visualizzazione e protezione elettrica integrate) o con cavo incapsulato, non orientabile, lunghezza 2 m (3 conduttori)
- Il connettore standard taglia 30 è dotato di coperchio superiore smontabile che permette l'accesso facilitato ai cavi e al controllo dell'alimentazione elettrica senza smontare il connettore, quindi senza interrompere il funzionamento dell'elettrovalvola

GENERALITA'

Conformità connettore

taglia 22

taglia 30

Temperatura max di esercizio

DIN 43650 / EN 175301-803, forma A
ISO 4400 / EN 175301-803, forma A
da -40°C a +90°C (da -40°C a +125°C⁽¹⁾ con guarnizione)
[versione con cavo incapsulato da -5°C a +70°C]

COSTRUZIONE

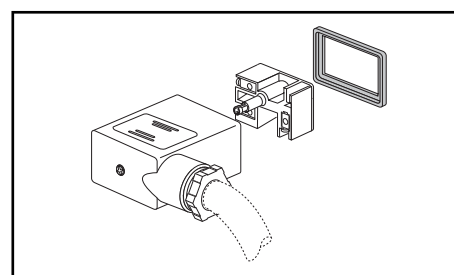
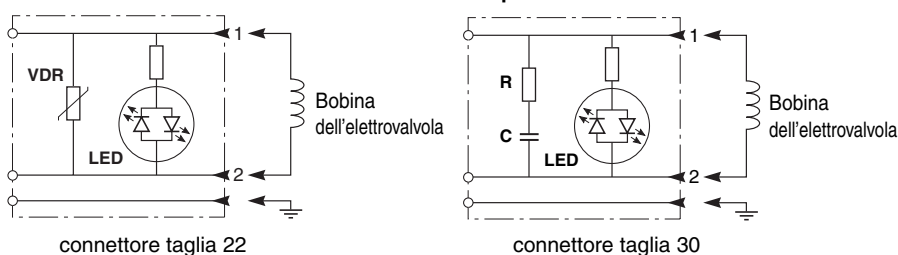
Coperchio versione «standard»
Coperchio con LED e protezione
Coperchio con cavo PVC
Tenute

PA (poliammide), caricato fibra di vetro
PA trasparente
PP (Polipropilene), caricato fibra di vetro
NBR [opzione taglia 30 : VMQ (silicone)]

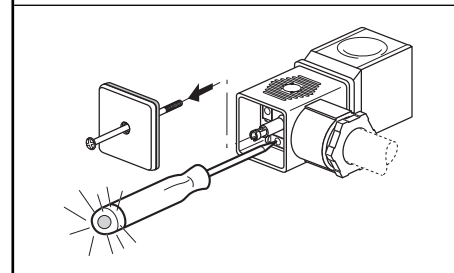
CARATTERISTICHE ELETTRICHE GENERALI

	Taglia 22	Taglia 30
Numero di pin	2 + massa	2 + massa
Distance entre contacts	11 mm	18 mm
Resistenza contatto	≤ 4 m Ω	≤ 4 m Ω
Connettore	Disinnestabile	Disinnestabile
Conformità elettrica	CEI 335	CEI 335
Protezione elettrica	IP65 (EN 60529)	IP65 (EN 60529)
Numero di conduttori (con cavo)	3	3

Schema con visualizzazione e protezione elettrica



connettore orientabile taglia 22



connettore standard orientabile taglia 30 con possibilità di controllo dell'alimentazione

- VDR** varistore che permette di assorbire i picchi di tensione della bobina.
RC Circuito RC che permette di assorbire i picchi di tensione della bobina.
LED Diodo elettroluminescente verde, bidirezionale, per segnalazione presenza di tensione ai morsetti della bobina.

SCelta DEL MATERIALE

descrizione	lunghezza cavo	Ø est. del cavo		sezione conduttori (mm ²)	tensione max (V)	tipo	codice		
		taglia 22	taglia 30				taglia 22 NBR	taglia 30 NBR	taglia 30 VMQ ⁽¹⁾
Connettore orientabile con cavo									
standard, senza visualizzazione	-	6-8 mm	6-10 mm	1,5	250	01-02	88122404	88122602	88122625
con visualizzazione (LED) e protezione elettrica integrate	-	6-8 mm	8-10 mm	1,5	12	01-02	-	88122611	-
					24		88122405	88122603	-
					48		88122406	88122604	-
					115		88122407	88122605	-
230	88122410	88122608	-						
Connettore non orientabile con cavo									
senza visualizzazione	2 m	-	-	0,75	250	03-04	88122413	88122612	-

⁽¹⁾ Utilizzo entro i limiti di temperatura indicati nella classe H.

INSTALLAZIONE

- Possibilità di montaggio dei connettori in qualsiasi posizione

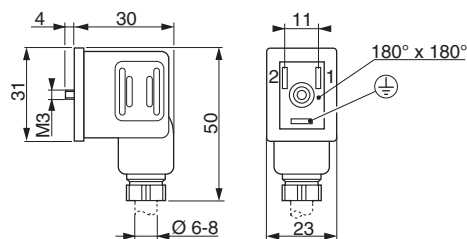
ESEMPI D'ORDINE :

88122404 88122602
codice base _____

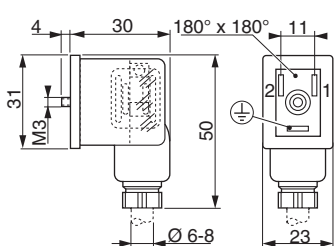
DIMENSIONI (mm), PESI (kg)

TIPO 01
Taglia 22
DIN 43650, 11 mm, standard industriale B
IP65

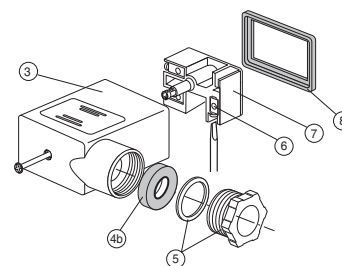
88122404



88122405/406/407/410

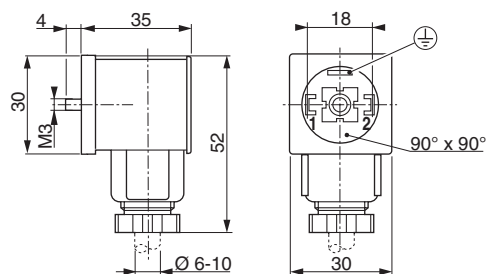


88122404/405/406/407/410

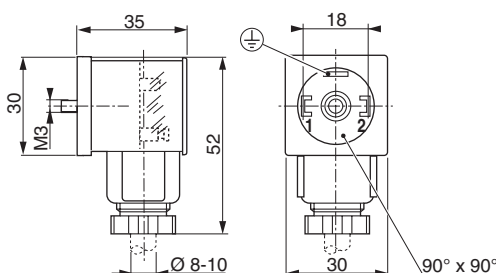


TIPO 02
Taglia 30
ISO 4400 / EN 175301-803, forma A
IP65

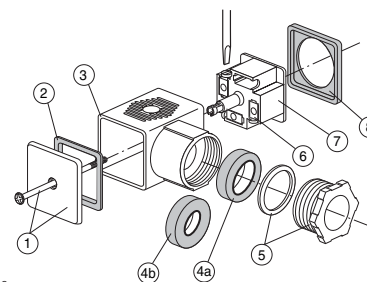
88122602/625



88122611/603/604/605/608

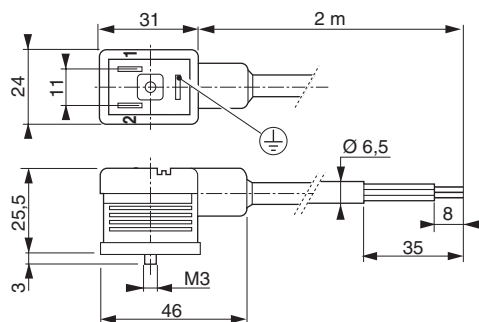


88122602/625



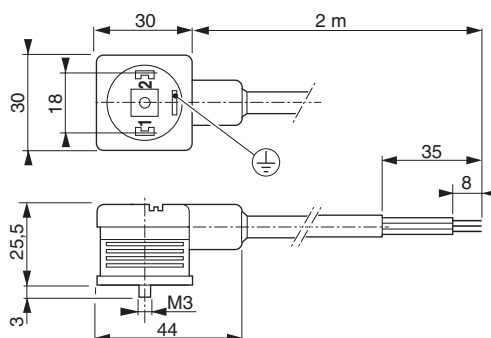
TIPO 03
Taglia 22, uscita mediante cavo
DIN 43650, 11 mm, standard industriale B
IP65
(Supporto morsetteria non orientabile)

88122413



TYPE 04
Taglia 30, uscita mediante cavo
ISO 4400 / EN 175301-803, forma A
IP65
(Supporto morsetteria non orientabile)

88122612



- ① Viti di fissaggio / coperchio
- ② Guarnizione del coperchio
- ③ Custodia
- ④ **88122602/625 :**
2 anelli di tenuta per cavo da Ø 8 a 10 mm (4a) o cavo da Ø 6 a 8 mm (4b)

- 88122611/603/604/605/608 :**
1 anello di tenuta per cavo da Ø 8 a 10 mm (4a)
- 88122404/405/406/407/410 :**
1 anello di tenuta per cavo da Ø 6 a 8 mm (4b)

- ⑤ Rondella e dado premistoppa
- ⑥ cavo di connessione morsetti
- ⑦ Supporto morsetteria
- ⑧ Guarnizione del connettore

tipo	L (m)	massa ⁽¹⁾	
		senza visualizzazione	con visualizzazione
01	-	0,021	0,021
02	-	0,026	0,028
03	2	0,148	-
04	2	0,150	-

tipi 03 e 04	
filo marrone	morsetto 1 (+)
filo blu	morsetto 2 (-)
filo verde/giallo	massa

⁽¹⁾ Guarnizioni e viti incluse nella fornitura.

DESCRIZIONE

- Connettori disinnestabili taglie 15 per montaggio su bobine incapsulate a 3 pin (morsetti) standardizzate :
 - DIN 43650, 9,4 mm, standard industriale B, per bobine tipo CM15 (serie 202), DMX e serie 302, 630, 519, 520, 521 e 578 (MEGA)
 - ISO 15217 / DIN 43650, 8 mm, forma C, per serie 302
- Connettori disponibili in 3 versioni : standard orientabile o con cavo incapsulato, lunghezza 2 o 5 m (3 conduttori) con visualizzazione e protezione elettrica integrate

GENERALITA'

Conformità Connettore

taglia 15, scartamento 9,4 mm

taglia 15, scartamento 8 mm

Temperatura max di esercizio

DIN 43650, 9,4 mm, standard industriale B

ISO 15217 / DIN 43650 forma C

da -40°C a +90°C

[versione con cavo incapsulato da -5°C a +70°C]



COSTRUZIONE

Custodia versione «standard»

PA (poliammide), caricata fibra di vetro

Custodia con LED e protezione

PA trasparente o PP

Custodia con cavo PVC

PP (polipropilene), caricata fibra di vetro

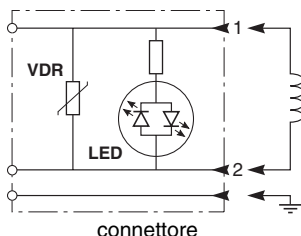
Guarnizioni di tenuta

NBR

CARATTERISTICHE ELETTRICHE GENERALI

	Taglia 15	Taglia 15
Numero di pin (morsetti)	2 + massa ⁽¹⁾	2 + massa
Distanza tra i contatti	9,4 mm	8 mm
Resistenza contatto	≤ 4 m Ω	≤ 4 m Ω
Connettore	Disinnestabile	Disinnestabile
Conformità elettrica	IEC 335	IEC 335
Protezione elettrica	IP65 (EN 60529)	IP65 (EN 60529)
Numero di conduttori (con cavo)	3	3

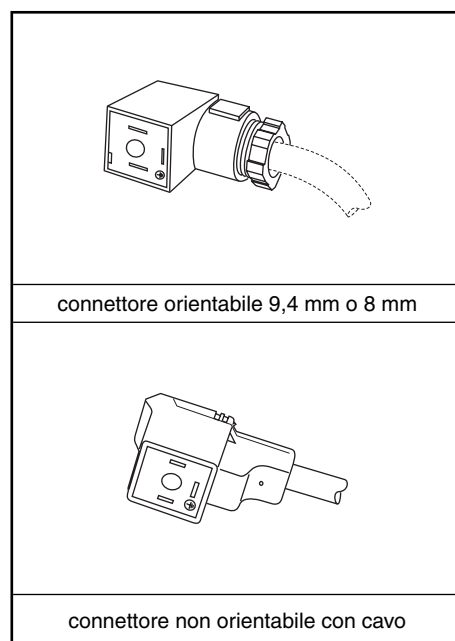
Schema con visualizzazione e protezione elettrica



Bobina dell'elettrovalvola

VDR Varistore che permette di assorbire i picchi di tensione della bobina.

LED Diode électroluminescente verte, bidirectionnelle, pour signalisation de présence de tension aux bornes de la bobine.



SCELTA DEL MATERIALE

descrizione	lunghezza cavo	Ø est. cavo	sezione conduttori (mm ²)	tensione max (V)	tipo	codice taglia 15	
						9,4 mm	8 mm
Connettore orientabile con cavo							
standard, senza visualizzazione	-	4-6 mm	0,75	250 V	01-02	88143581	88130211
Connettore non orientabile con cavo							
senza visualizzazione	2 m	-	0,5	250 V	03	88143567	⁽²⁾
con visualizzazione (LED)	2 m	-	0,5	24 V	04	88143580	-
e protezione elettrica integrate	5 m	-	0,5	24 V	04	88143593	-

⁽¹⁾ Versione a 3 pin + terra, vedere catalogo Componenti Pneumatici, pag. P575 .

⁽²⁾ Consultarci.

OPZIONI

- Connettori con cavo, lunghezza 5 m, consultarci

INSTALLAZIONE

- Possibilità di montaggio dei connettori in qualsiasi posizione

ESEMPI D'ORDINE :

88143581
88130211
codice base _____

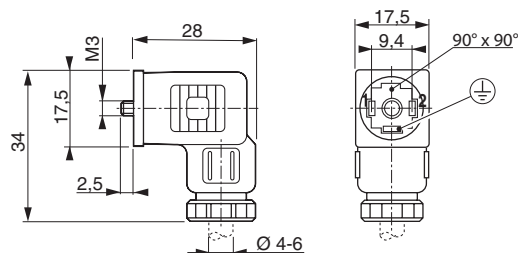
DIMENSIONI (mm), PESI (kg)



TIPO 01

Taglia 15, 9,4 mm
DIN 43650, 9,4 mm, standard industriale B
IP65

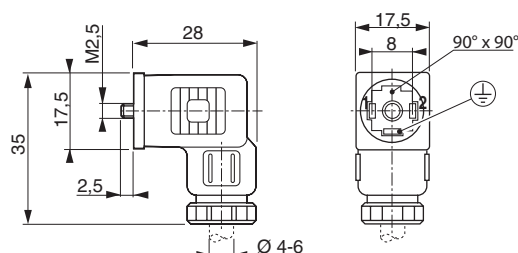
88143581



TIPO 02

Taglia 15, 8 mm
ISO 15217 / DIN 43650, forma C
IP65

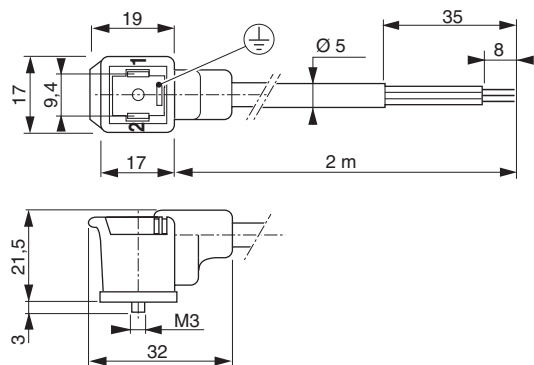
88130211



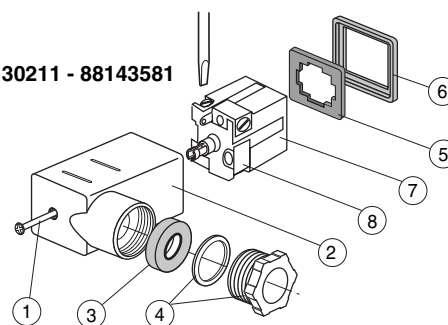
TIPO 03

Taglia 15, uscita mediante cavo, senza visualizzazione
DIN 43650, 9,4 mm, standard industriale B
IP65
(Supporto morsettieria non orientabile)

88143567



88130211 - 88143581



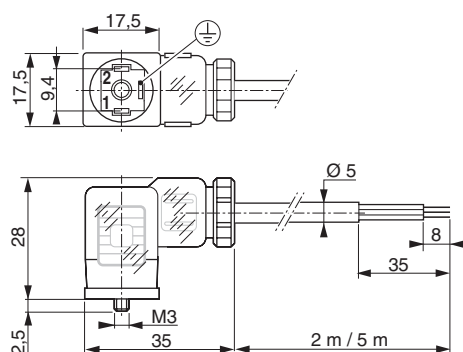
- ① viti di fissaggio
- ② Custodia
- ③ anello di tenuta per cavo da Ø 4 a 6 mm
- ④ Rondella e dado pressacavo
- ⑤ Guarnizione intermedia
- ⑥ Guarnizione del connettore
- ⑦ Supporto della morsettieria
- ⑧ Morsetto di collegamento cavo



TIPO 04

Taglia 15, uscita mediante cavo, avec visualisation
DIN 43650, 9,4 mm, standard industriale B
IP65
(Supporto morsettieria non orientabile)

88143580/593



tipo	L (m)	massa ⁽¹⁾	
		senza visualizzazione	con visualizzazione
01 - 02	-	0,01	-
03	2	0,091	-
04	2	-	0,093
	5	-	0,220

⁽¹⁾ Guarnizioni e viti incluse nella fornitura.

tipi 03 - 04	
filo marrone	morsetto 1 (+)
filo blu	morsetto 2 (-)
filo verde/giallo	massa