

CARATTERISTICHE

- Ingresso da termoresistenza tipo Pt100
- Scala di ingresso impostabile in °C o °F
- Valori di Zero e Span impostabili con interruttori DIP
- Uscita 4÷20 mA linearizzata in loop di corrente
- Buona precisione e linearità
- EMC conforme – Marchio CE
- Adatto al montaggio su binario DIN conforme a EN-50022 ed EN-50035



DESCRIZIONE GENERALE

Il trasmettitore DAT 2065 è progettato per fornire in uscita un segnale linearizzato in loop di corrente 4÷20 mA proporzionale con la caratteristica di temperatura fornita dalla sonda Pt100 connessa al suo ingresso.

E' possibile eseguire la connessione della sonda Pt100 con tipologia di misura a due o tre fili.

E' possibile programmare il campo scala di ingresso mediante interruttori DIP accessibili aprendo l' apposito sportello situato sul fianco del dispositivo (vedasi sezione "Tabella campi scala di ingresso").

Le regolazioni dei valori di inizio e fondo scala vengono eseguite utilizzando i potenziometri di ZERO e SPAN presenti sul lato frontale del dispositivo.

Il DAT 2065 è conforme alla direttiva 2004/108/CE sulla compatibilità elettromagnetica.

Esso è alloggiato in un contenitore plastico di 12,5 mm di spessore da binario DIN conforme agli standard EN-50022 ed EN-50035 .

ISTRUZIONI DI IMPIEGO

Il trasmettitore DAT 2065 deve essere alimentato con una tensione continua compresa tra i valori di 10 V e 30 V che deve essere applicata tra i terminali R (+V) e P (-V) o alternativamente tra i terminali Q (+V) e O (-V).

Il segnale di uscita 4÷20 mA è misurabile in serie al loop di alimentazione come illustrato nella sezione "Collegamenti lato uscita/alimentazione"; il carico Rload rappresenta la strumentazione posta in serie al loop di corrente; per una corretta misura si raccomanda che il massimo valore di Rload sia calcolato in funzione del valore della tensione applicata (vedasi sezione "Caratteristica di carico").

Le connessioni di ingresso devono essere effettuate in base a quanto indicato nella sezione "Collegamenti lato ingresso".

La sonda Pt100 a tre fili deve essere collegata tra i morsetti G ed I , mentre il terzo filo deve essere collegato al morsetto E o alternativamente tra i morsetti H ed L, mentre il terzo filo deve essere collegato al morsetto F.

La sonda Pt100 a due fili deve essere collegata tra i morsetti G ed I , cortocircuitando i morsetti G ed E o alternativamente tra i morsetti H ed L, cortocircuitando i morsetti H ed F.

La configurazione del campo scala di ingresso deve essere effettuata mediante gli interruttori DIP. Per configurare il dispositivo occorre fare riferimento alla sezione "Tabella campi scala di ingresso".

Dopo la fase di configurazione del trasmettitore, è necessario procedere alla sua calibrazione per mezzo delle due regolazioni di ZERO e SPAN situate sulla parte superiore del contenitore.

Per la taratura del dispositivo e le modalità di installazione fare riferimento alle sezioni " Configurazione e calibrazione DAT2065 " e "Istruzioni per l' installazione".

SPECIFICHE TECNICHE (Tipiche a 25 °C e nelle condizioni nominali)

Ingresso	
Tipo di sensore	RTD Pt100 a due o tre fili conforme a IEC 60751
Minimo Span d'ingresso	50 °C (122 °F)
Programmabilità Zero	Da -50 °C (-58 °F) a + 50 °C (122 °F)
Programmabilità Span	Da 50 °C (122 °F) a 650 °C (1202 °F)
Corrente nel sensore	0,6 mA tip.
Influenza della R di linea	0,05 % del f.s./ohm (100 ohm max. bilanciati su ogni filo)
Uscita	
Corrente di misura	4 ÷ 20 mA a due fili
Segnalazione di sensore interrotto	Fuoriscaia positivo (> 20 mA)
Massimo segnale di uscita	32 mA
Resistenza di carico (Rload)	vedasi "Caratteristica di carico"
Tempo di risposta (dal 10 al 90 % del f.s.)	300 ms
Tempo di riscaldamento	3 minuti
Prestazioni	
Errore di calibrazione	± 0,1 % del f.s.
Errore di linearità (*)	± 0,15 % del f.s.
Deriva termica	0,02 % del fondo scala/°C
Tensione di alimentazione (**)	10÷30 Vcc
EMC (per gli ambienti industriali)	Immunità: EN 61000-6-2; Emissione : EN 61000-6-4.
Temperatura di funzionamento	-20 ÷ 70 °C
Temperatura di immagazzinaggio	-40 ÷ 85 °C
Umidità relativa (senza condensa)	0 ÷ 90%
Peso	80 g circa
(*)inclusivo di isteresi, errore di linearizzazione e variazioni della tensione di alimentazione	
(**) internamente protetto contro le inversioni di polarità	

CONFIGURAZIONE E CALIBRAZIONE DAT 2065

- 1) Calcolare la differenza tra valore di fondo scala ed inizio scala (Span).
- 2) Consultare la " Tabella campi scala di ingresso " e determinare nella colonna " SPAN " la posizione in cui è compreso il valore calcolato in precedenza. Determinare nella colonna "ZERO", il campo di valori in cui è compreso il valore di inizio scala. Nella riga corrispondente ai campi di valori scelti è indicata la configurazione degli interruttori DIP.
- 3) Posizionare gli interruttori come indicato.
- 4) Collegare in ingresso un simulatore di Pt100 oppure una resistenza fissa, il cui valore corrisponde al valore resistivo fornito dalla sonda Pt100 alle temperature di inizio e fondo scala.
- 5) Portare il simulatore alla temperatura minima o collegare una resistenza con valore corrispondente al valore di inizio scala.
- 6) Regolare il valore di 4 mA con il potenziometro di ZERO .
- 7) Portare il simulatore alla temperatura massima o collegare una resistenza con valore corrispondente al valore di fondo scala.
- 8) Regolare il valore di 20 mA con il potenziometro di SPAN.
- 9) Ripetere le operazioni in sequenza dal punto 5 al punto 8 finché i valori non sono precisi (tipico 3 tentativi).

Esempio di configurazione: -30/200 °C.

Span => 200°C - (-30°C) = 230°C;

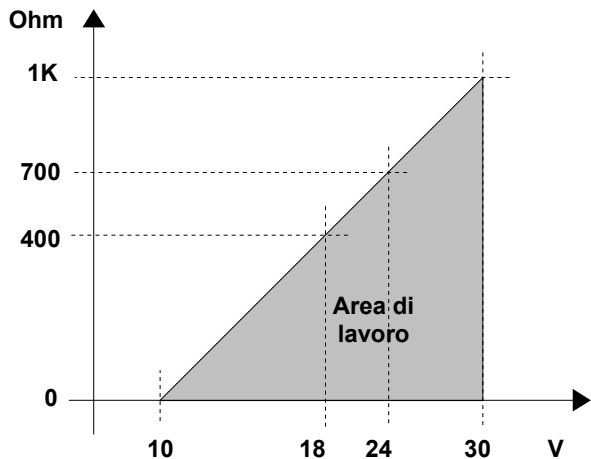
Configurazione interruttori di ingresso (DSI): Off, Off, Off, Off.

TABELLA CAMPI SCALA DI INGRESSO

INGRESSO		DSI			
SPAN	ZERO	1	2	3	4
< 80°C (176°F)	- 50 ÷ -25°C(-58÷-13°F)		●		
< 80°C (176°F)	- 25÷ 12°C(-13÷53°F)		●		●
< 80°C (176°F)	12 ÷ 50°C(53÷122 °F)		●	●	●
80÷200°C(176÷392°F)	- 50 ÷ -25°C(-58÷-13°F)	●	●		
80÷200°C(176÷392°F)	- 25÷ 12°C(-13÷53°F)	●	●		●
80÷200°C(176÷392°F)	12 ÷ 50°C(53÷122 °F)	●	●	●	●
200÷250°C(392÷482°F)	- 50÷50°C(-58÷122°F)				
250÷650°C(482÷1202°F)	- 50÷50°C(-58÷122°F)	●			

● = INTERRUATORI DIP " ON"

CARATTERISTICA DI CARICO



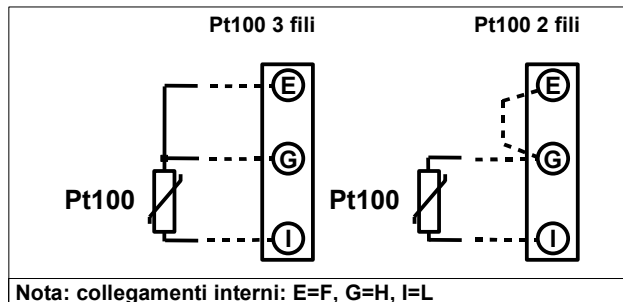
ISTRUZIONI PER L' INSTALLAZIONE

Il dispositivo DAT2065 è adatto al montaggio su binario DIN in posizione verticale. Occorre installare il dispositivo in un luogo non sottoposto a vibrazioni.

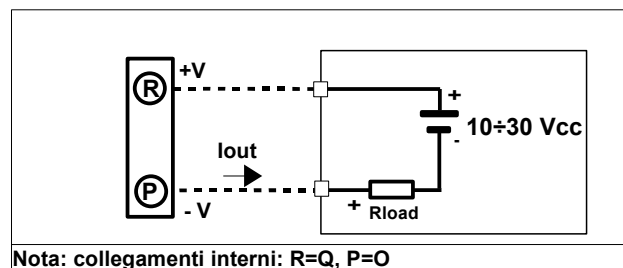
Si raccomanda inoltre di non far passare il cablaggio in prossimità di cavi per segnali di potenza.

COLLEGAMENTI DAT2065

COLLEGAMENTI LATO INGRESSO

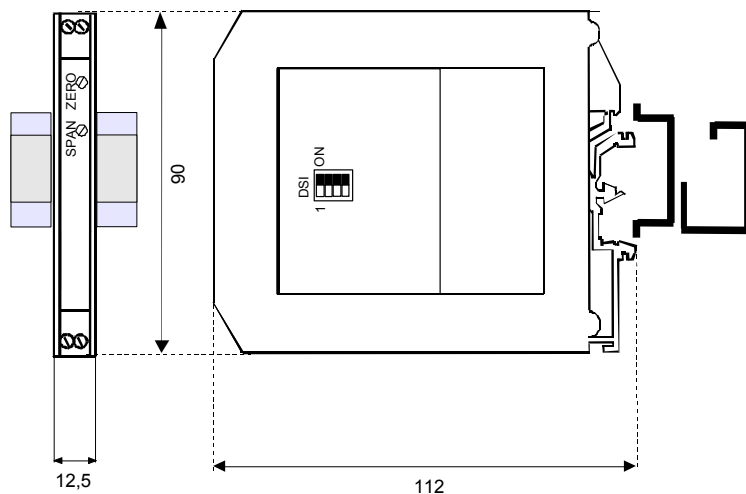


COLLEGAMENTI LATO USCITA/ALIMENTAZIONE



Morsetti N ed M non collegati (NC) .

DIMENSIONI (mm) & REGOLAZIONI



COME ORDINARE

Il dispositivo viene fornito nella configurazione richiesta dal cliente in fase di ordine. Nel caso in cui la configurazione del dispositivo non sia specificata, i parametri di funzionamento saranno da impostare a cura dell' utilizzatore. Fare riferimento alla sezione "Specifiche Tecniche" per i campi scala di ingresso ed uscita.

ESEMPIO DI CODICE D' ORDINE:

DAT2065 0÷200 °C/°F

Campo scala di ingresso Unità di misura