

# Convertitore configurabile a doppio canale per Pt100

## DAT 2166



### CARATTERISTICHE

- Ingresso da sensore Pt100
- Scala di ingresso impostabile in °C o °F
- Uscita linearizzata in tensione o corrente
- Valori di Zero, Span e segnale di uscita impostabili con interruttori DIP
- Buona precisione e linearità
- EMC conforme – Marchio CE
- Adatto al montaggio su binario DIN conforme a EN-50022 ed EN-50035

### DESCRIZIONE GENERALE

Il convertitore a doppio canale DAT 2166 è progettato per fornire in uscita due segnali linearizzati in tensione o corrente proporzionali con le caratteristiche di temperatura fornite dalle due sonde Pt100 connesse ai suoi ingressi.

I due canali operano indipendentemente tra di loro permettendo la connessione di sonde Pt100 con tipologia di misura a due o tre fili.

E' possibile programmare i campi scala di ingresso ed il tipo di segnale di uscita di ogni canale mediante interruttori DIP accessibili aprendo l' apposito sportello situato sul fianco del dispositivo (vedasi sezione "Tabella campi scala di ingresso").

Le regolazioni dei valori di inizio e fondo scala di ogni canale vengono eseguite utilizzando i potenziometri di ZERO e SPAN presenti sul lato frontale del dispositivo; tali regolazioni sono tra loro indipendenti.

Tra i canali è presente un isolamento di 1000 Vac che permette di evitare errori sui segnali causati dagli anelli di massa riducendo inoltre l' influenza di interferenze R.F. eventualmente presenti.

Il DAT 2166 è conforme alla direttiva 2004/108/CE sulla compatibilità elettromagnetica.

Esso è alloggiato in un contenitore plastico di 12,5 mm di spessore da binario DIN conforme agli standard EN-50022 ed EN-50035 .

### ISTRUZIONI DI IMPIEGO

Il convertitore DAT 2166 deve essere alimentato con una tensione continua compresa tra i valori di 18 V e 30 V che deve essere applicata tra i terminali N (+V1) ed M (GND1) per il canale di misura 1, tra i terminali R (+V2) e Q (GND2) per il canale di misura 2 come illustrato nella sezione "Collegamenti lato alimentazione".

Il segnale di uscita in tensione o corrente è misurabile tra il morsetto P (OUT V/I1) ed il morsetto M (GND1) per il canale di misura 1, tra il morsetto O (OUT V/I2) ed il morsetto Q (GND2) per il canale di misura 2 come illustrato nella sezione "Collegamenti lato uscita".

Le connessioni di ingresso devono essere effettuate in base a quanto indicato nella sezione "Collegamenti lato ingressi".

La sonda Pt100 a tre fili relativa al canale 1 deve essere collegata tra i terminali G ed I , mentre il terzo filo deve essere collegato al terminale L .La sonda Pt100 a due fili relativa al canale 1 deve essere collegata tra i terminali G ed L , cortocircuitando il terminale I con il terminale L .

La sonda Pt100 a tre fili relativa al canale 2 deve essere collegata tra i terminali E ed H, mentre il terzo filo deve essere collegato al terminale F . La sonda Pt100 a due fili relativa al canale 2 deve essere collegata tra i terminali F ed H , cortocircuitando il terminale E con il terminale F .

La configurazione dei campi scala di ingresso ed uscita deve essere effettuata mediante gli interruttori DIP. Per configurare il dispositivo occorre fare riferimento alle sezioni "Tabella campi scala di ingresso " e "Tabella campi scala di uscita " .

Dopo la fase di configurazione del convertitore, è necessario procedere alla sua calibrazione per mezzo delle due regolazioni di ZERO e SPAN situate sulla parte superiore del contenitore.

Per la taratura del dispositivo e le modalità di installazione fare riferimento alle sezioni "Configurazione e calibrazione DAT2166" e "Istruzioni per l' installazione".

### SPECIFICHE TECNICHE (Tipiche a 25 °C e nelle condizioni nominali)

<b>Ingressi</b>	
Tipo di sensore	RTD Pt100 a due o tre fili conforme a IEC60751
Minimo Span d'ingresso	40 °C (104 °F)
Programmabilità Zero	Da -80 °C (-112 °F) a + 50 °C (122 °F)
Span	Da 40 °C (104 °F) a 450 °C (842 °F)
Corrente nel sensore	1 mA
Influenza della R di linea	0,05 % del f.s./ohm (100 ohm max. bilanciati su ogni filo)
<b>Uscite</b>	
Segnale di uscita	Configurabile come 4÷20 mA, 0÷20 mA, 0÷10 V e 2÷10 V
Resistenza di carico	Tensione: >= 5 Kohm Corrente: <= 500 ohm
Segnalazione di sensore interrotto	Fuori scala positivo (>20 mA o > 10 Vcc)
Massimo segnale di uscita	Corrente di uscita maggiore di 23 mA, 35 mA massimo Tensione di uscita maggiore di 11 Vcc, 16 Vcc massimo
Tempo di risposta (dal 10 al 90 % del f.s.)	300 ms
Tempo di riscaldamento	3 minuti
<b>Prestazioni</b>	
Errore di calibrazione	± 0,1 % del f.s.
Errore di linearità (*)	± 0,15 % del f.s.
Deriva termica	0,03 % del fondo scala/°C
Tensione di alimentazione (**)	18÷30 Vcc
Consumo di corrente per singolo canale	Uscita tensione: 15 mA max.; uscita corrente: 40 mA max.
Isolamento tra i canali di misura	1000 Vac @ 50 Hz, 1 min.
EMC (per gli ambienti industriali)	Immunità: EN 61000-6-2; Emissione : EN 61000-6-4.
Temperatura di funzionamento	-20 ÷ 70 °C
Temperatura di immagazzinaggio	-40 ÷ 85 °C
Umidità relativa (senza condensa)	0 ÷ 90%
Peso	90 g circa
(*) inclusivo di isteresi, errore di linearizzazione e variazioni della tensione di alimentazione.	
(**) internamente protetto contro l' inversione di polarità.	

## CONFIGURAZIONE E CALIBRAZIONE DAT 2166

- 1) Calcolare la differenza tra valore di fondo scala ed inizio scala (Span).
  - 2) Consultare la " Tabella campi scala di ingresso " e determinare nella colonna " SPAN " la posizione in cui è compreso il valore calcolato in precedenza. Determinare nella colonna "ZERO", il campo di valori in cui è compreso il valore di inizio scala. Consultare la " Tabella campi scala di uscita " e determinare nella colonna " SEGNALE DI USCITA " la posizione del tipo di uscita scelto. Nelle righe corrispondenti sono indicate le configurazioni degli interruttori DIP.
  - 3) Posizionare gli interruttori come indicato ( i pallini indicano la posizione "ON" ).
  - 4) Collegare in ingresso un simulatore di resistenza a tre fili oppure una resistenza fissa, il cui valore corrisponde al valore resistivo fornito dalla sonda Pt100 alle temperature di inizio e fondo scala.
  - 5) Portare il simulatore alla temperatura minima o collegare una resistenza con valore corrispondente al valore di inizio scala.
  - 6) Regolare il valore minimo di uscita con il potenziometro di ZERO relativo al canale in uso.
  - 7) Portare il simulatore alla temperatura massima o collegare una resistenza con valore corrispondente al valore di fondo scala.
  - 8) Regolare il valore massimo di uscita con il potenziometro di SPAN relativo al canale in uso.
  - 9) Ripetere le operazioni in sequenza dal punto 5 al punto 8 finché i valori non sono precisi (tipico 3 tentativi).
- Nota: la procedura di configurazione è la stessa per entrambi i canali di misura.

**Esempio di configurazione:** -50/200 °C out 0÷10 Vcc

Span => 200°C - (-50°C) = 250°C;

Configurazione interruttori di ingresso (SW1 e/o SW3): Off, Off, Off, Off.

Configurazione interruttori di uscita (SW2 e/o SW4): Off, On, Off, On, Off

### TABELLA CAMPI SCALA DI INGRESSO

Canali 1 & 2		SW1 & SW3			
SPAN	ZERO	1	2	3	4
< 95°C (203°F)	- 80÷-30°C(-112÷-22°F)	●			
< 95°C (203°F)	- 30÷15°C(-22÷59°F)		●	●	
< 95°C (203°F)	15 ÷ 50°C(59÷122 °F)		●	●	●
95÷200°C(203÷392°F)	- 80÷-30°C(-112÷-22°F)	●	●		
95÷200°C(203÷392°F)	- 30÷15°C(-22÷59°F)	●	●	●	
95÷200°C(203÷392°F)	15÷50°C(59÷122 °F)	●	●	●	●
200÷300°C(392÷572°F)	- 80÷50°C(-112÷122°F)				
300÷450°C(572÷842°F)	- 80÷50°C(-112÷122°F)	●			

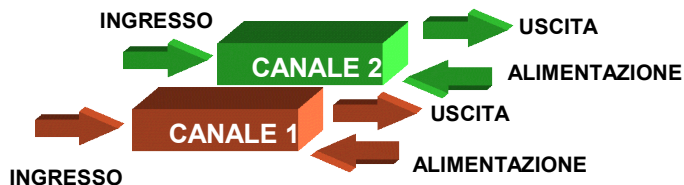
● = DIP SWITCH "ON"

### TABELLA CAMPI SCALA DI USCITA

Canali 1 & 2		SW2 & SW4				
SEGNALE DI USCITA		1	2	3	4	5
0÷20 mA		●	●	●		
4÷20 mA		●		●		●
0÷10 V			●		●	
2÷10 V					●	●

● = DIP SWITCH " ON"

### STRUTTURA ISOLAMENTI



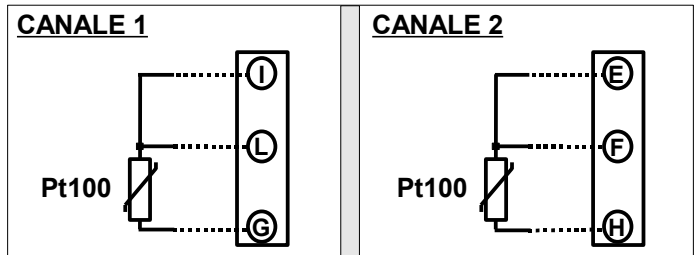
## ISTRUZIONI PER L' INSTALLAZIONE

Il dispositivo DAT2166 è adatto al montaggio su binario DIN in posizione verticale. Occorre installare il dispositivo in un luogo non sottoposto a vibrazioni.

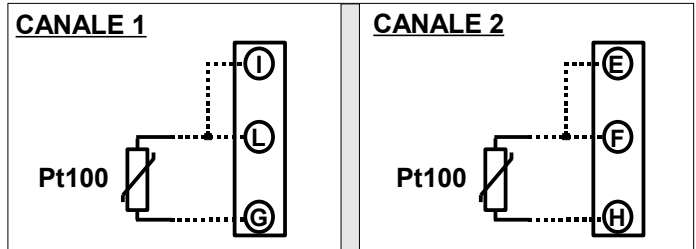
Si raccomanda inoltre di non far passare il cablaggio in prossimità di cavi per segnali di potenza.

### COLLEGAMENTI DAT2166

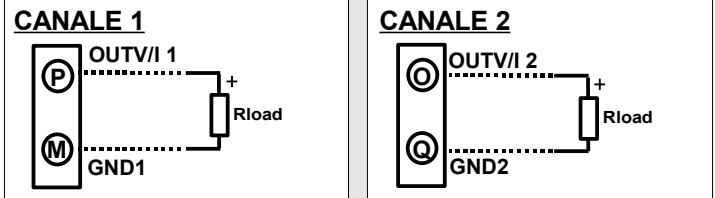
#### COLLEGAMENTI LATO INGRESSI Pt100 3 fili



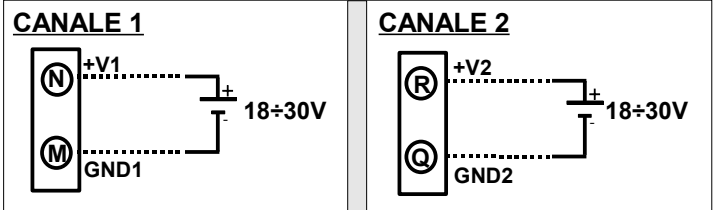
#### COLLEGAMENTI LATO INGRESSI Pt100 2 fili



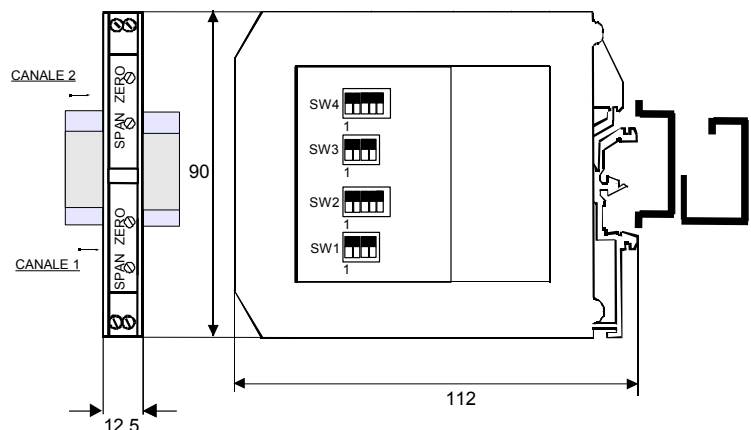
#### COLLEGAMENTI LATO USCITA



#### COLLEGAMENTI LATO ALIMENTAZIONE



### DIMENSIONI (mm) & REGOLAZIONI



### COME ORDINARE

Il dispositivo viene fornito nella configurazione richiesta dal cliente in fase di ordine. Nel caso in cui la configurazione del dispositivo non sia specificata, i parametri di funzionamento saranno da impostare a cura dell' utilizzatore. Fare riferimento alla sezione "Specifiche Tecniche" per i campi scala di ingresso ed uscita.

#### ESEMPIO DI CODICE D' ORDINE:

DAT2166 CH1 = 0÷200 °C/°F 4÷20 mA CH2 = 0÷200 °C/°F 4÷20 mA

Ingresso canale 1

Uscita canale 2

Uscita canale 1

Ingresso canale 2