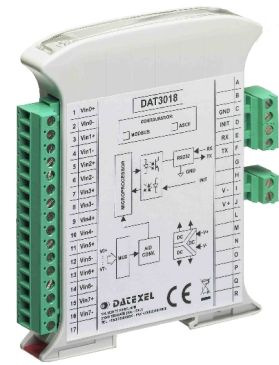


DAT 3018



CARATTERISTICHE

- Acquisizione dati remota su Bus di campo
- Comunicazione tipo Master/Slave su rete RS-485
- Protocollo MODBUS RTU/ASCII
- 8 canali di ingresso
- Ingresso configurabile per tensione fino a $\pm 1V$ e Tc tipo J,K, R,S,B,E,T,N
- Allarme Watch-Dog
- Configurabile da terminale remoto
- Isolamento galvanico a 2000 Vca sulle tre vie
- Elevata precisione
- EMC conforme - Marchio CE
- Adatto al montaggio su binario DIN conforme a EN-50022

DESCRIZIONE GENERALE

Il dispositivo DAT 3018 converte fino a 8 segnali analogici applicati in ingresso in unità ingegneristiche in formato digitale. I dati sono trasmessi con protocollo MODBUS RTU/ASCII su rete RS-485 (è disponibile il modello con interfaccia RS-232).

Agli ingressi è possibile collegare Termocoppie o segnali in tensione fino a $\pm 1V$. La compensazione del giunto freddo per le termocoppie è eseguita automaticamente dal dispositivo.

Attraverso l'uso di un convertitore a 16 bit, il dispositivo garantisce una elevata precisione ed una misura molto stabile sia nel tempo che in temperatura.

Al fine di garantire la sicurezza dell'impianto, il dispositivo è fornito di due sistemi di timer Watch-Dog.

L'isolamento a 2000 Vca tra ingresso, alimentazione e linea seriale RS-485 (o RS-232) elimina tutti gli effetti dovuti ai loops di massa eventualmente presenti, consentendo l'uso del dispositivo anche nelle più gravose condizioni ambientali.

Il DAT 3018 è conforme alla direttiva 2004/108/CE sulla compatibilità elettromagnetica.

Esso è alloggiato in un contenitore plastico di 17,5 mm di spessore adatto al montaggio su binario DIN conforme allo standard EN-50022.

PROTOCOLLI DI COMUNICAZIONE

Nel modulo DAT 3018 è stato implementato il protocollo MODBUS RTU/ASCII: protocollo standard di comunicazione diffuso nel bus di campo; permette di interfacciare la serie DAT3000 direttamente alla maggior parte dei PLC ed ai pacchetti SCADA presenti sul mercato.

Per le impostazioni di comunicazione, fare riferimento alle istruzioni riportate sul Manuale Operativo.

ISTRUZIONI DI IMPIEGO

Prima di installare il dispositivo, leggere attentamente la sezione "Istruzioni per l'installazione".

Se non si conosce l'esatta configurazione di un modulo, può risultare impossibile stabilire una comunicazione con esso; connettendo il morsetto INIT al morsetto GND (massa), all'accensione l'apparato sarà automaticamente impostato nella configurazione di default (vedi Manuale Operativo).

Collegare l'alimentazione, il bus seriale, gli ingressi analogici come illustrato nella sezione "Collegamenti".

Il LED "PWR" cambia stato in funzione della condizione di funzionamento del dispositivo: fare riferimento alla sezione "Segnalazione luminosa" per verificare il funzionamento del dispositivo.

Per la fase di configurazione e calibrazione fare riferimento alle istruzioni riportate sul Manuale Operativo.

Per facilitare la manutenzione o la sostituzione di un dispositivo, è possibile rimuovere i morsetti già cablati anche con l'impianto funzionante.

SPECIFICHE TECNICHE (Tipiche a 25 °C e nelle condizioni nominali)

Tipo ingressi	Min	Max				
Tensione			Impedenza di ingresso		Alimentazione	
25 mV	-25 mV	+25 mV	mV, Tc	$\geq 1 \text{ M}\Omega$ (2)	Tensione di alimentazione	10 .. 30 Vcc
100 mV	-100 mV	+100 mV	Deriva termica		Consumo di corrente	30 mA @ 24 Vcc
250 mV	-250 mV	+250 mV	Fondo Scala	$\pm 0,005 \% / ^\circ\text{C}$ (1)	Protezione invers. polarità	60 Vcc max
1000 mV	-1000mV	+1000mV	Deriva termica CJC		Tensione di isolamento	
Termocoppia			Fondo Scala	$\pm 0,02 \% / ^\circ\text{C}$	Ingresso – RS485	2000 Vca 50 Hz, 1 min.
J	-210 °C	+1200 °C	Influenza della R di linea		Alim. – Ingresso	2000 Vca 50 Hz, 1 min.
K	-210 °C	+1372 °C	mV, Tc	$< 0,8 \text{ uV}/\text{Ohm}$ (1)	Alim. – RS485	2000 Vca 50 Hz, 1 min.
R	-50 °C	+1767 °C	Tempo di campionamento	0,5 ÷ 2 sec.	Temperatura e Umidità	
S	-50 °C	+1767 °C			Temperatura operativa	-10°C .. +60°C
B	+400 °C	+1825 °C	Trasmissione dati (seriale asincrona)		Temp. di immagazzinaggio	-40°C .. +85°C
E	-210 °C	+1000 °C	Velocità massima	38,4 Kbps	Umidità (senza condensa)	0 .. 90 %
T	-210 °C	+400 °C	Distanza massima	1,2 Km	Contenitore	
N	-210 °C	+1300 °C	Tempo di riscaldamento	3 minuti	Materiale	Plastica auto-estinguente
					Montaggio	su binario DIN conforme a EN-50022
Calibrazione ingressi	il maggiore di $\pm 0,05\%$ f.s. o 5 uV (1)				Peso	150 g. circa
Linearità			EMC (per gli ambienti industriali)			
mV	$\pm 0,1\%$ f.s. (1)		Immunità			EN 61000-6-2
Tc	$\pm 0,2\%$ f.s. (1)		Emissione			EN 61000-6-4
Compensazione giunto freddo	$\pm 0,5 ^\circ\text{C}$					

NOTE:

(1) riferito allo Span di ingresso (differenza tra Val. max. e Val. min.)

(2) è presente una resistenza di pull-up (10M Ω) verso +1V circa (sensore di break)

ISTRUZIONI PER L' INSTALLAZIONE

Il dispositivo DAT 3018 è adatto al montaggio su binario DIN in posizione verticale.
Per un funzionamento affidabile e duraturo del dispositivo seguire le seguenti indicazioni.

Nel caso in cui i dispositivi vengano montati uno a fianco all' altro distanziarli di almeno 5 mm nei seguenti casi:

- Temperatura del quadro maggiore di 45 °C e tensione di alimentazione elevata (>27Vcc).

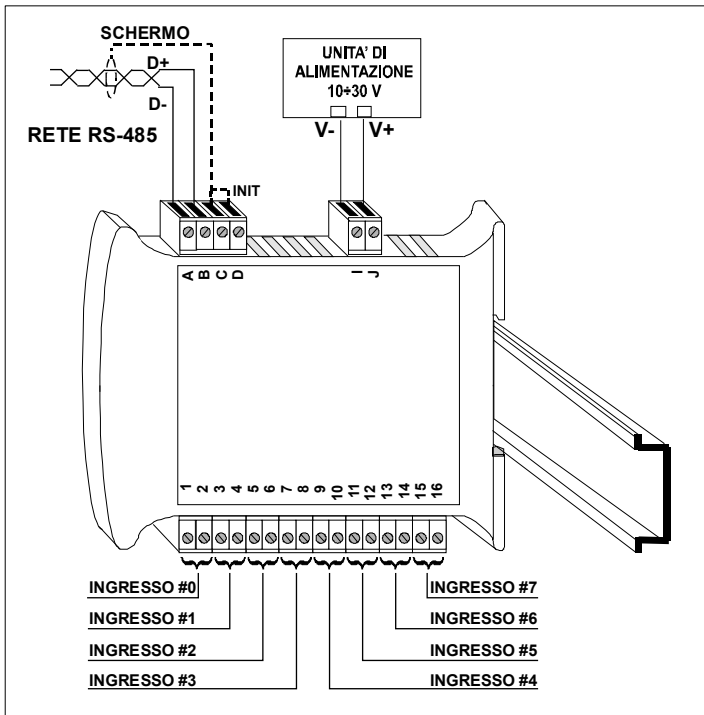
Evitare che le apposite feritoie di ventilazione siano occluse da canaline o altri oggetti vicino ad esse.

Evitare il montaggio dei dispositivi al di sopra di apparecchiature generanti calore; si raccomanda di montare il dispositivo nella parte bassa dell'installazione, quadro o armadio che sia.

Installare il dispositivo in un luogo non sottoposto a vibrazioni.

Si raccomanda inoltre di non far passare il cablaggio in prossimità di cavi per segnali di potenza e che il collegamento sia effettuato mediante l' impiego di cavi schermati.

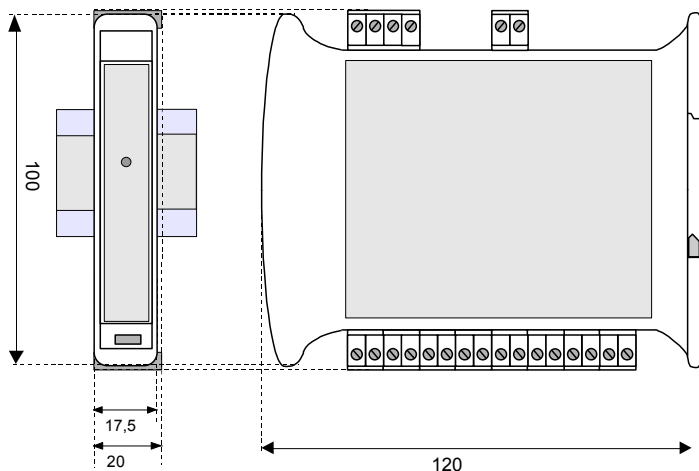
CABLAGGIO



SEGNALAZIONE LUMINOSA

LED	COLORE	STATO	DESCRIZIONE
PWR	VERDE	ACCESO	Modulo alimentato
		SPENTO	Modulo non alimentato / Collegamento errato RS-485
		BLINK VELOCE	Comunicazione in corso (frequenza blink dipende da Baud-rate)
		BLINK LENTO	~ 1 sec. - Condizione di Allarme Watch-Dog

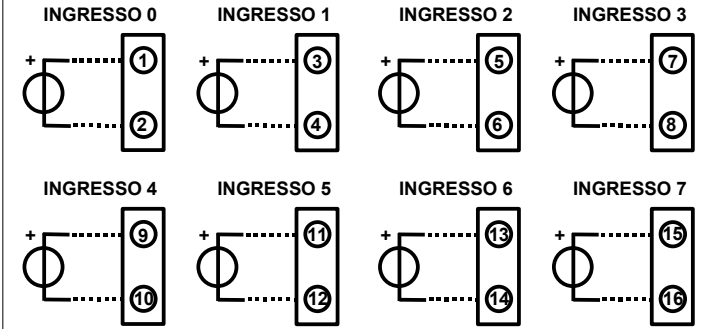
DIMENSIONI MECCANICHE (mm)



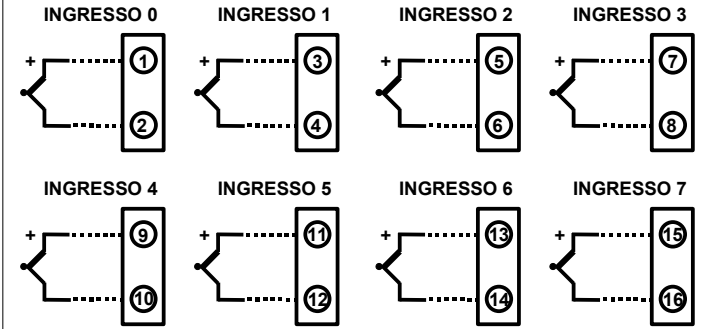
COLLEGAMENTI

COLLEGAMENTI INGRESSI ANALOGICI

Tensione



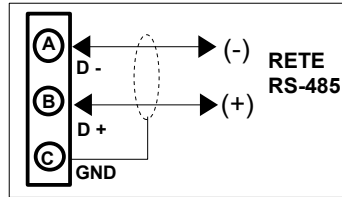
Termocoppia



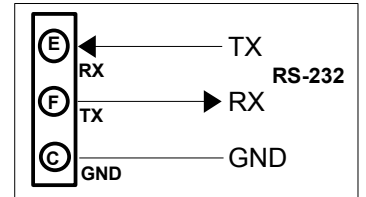
NOTA: i canali di ingresso non sono isolati tra di loro

②-④-⑥-⑧-⑩-⑫-⑭-⑯ = Ref.

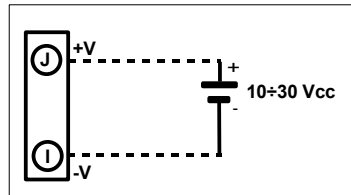
COLLEGAMENTI SERIALE RS-485



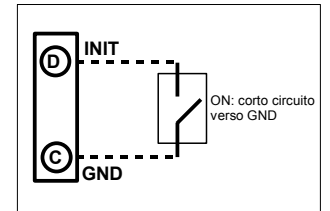
COLLEGAMENTI SERIALE RS-232



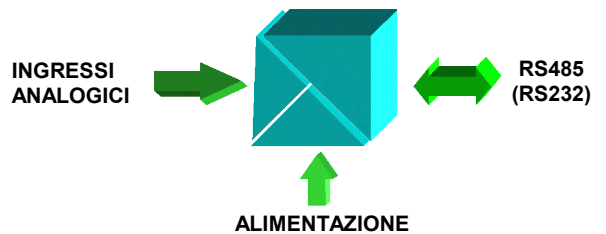
COLLEGAMENTI ALIMENTAZIONE



COLLEGAMENTO INIT



STRUTTURA ISOLAMENTI



COME ORDINARE

In fase di ordine è necessario specificare il tipo di interfaccia (RS485 o RS232).
Il DAT3018 può essere fornito nella configurazione richiesta dal cliente.
Riferirsi alla sezione "Specifiche Tecniche" per i tipi di ingresso disponibili.

DAT 3018 / 485 / Tc K

Tipo di interfaccia:
485 : RS-485
232 : RS-232

Tipo di ingresso

■ = Richiesto
□ = Opzionale