

CARATTERISTICHE

- Ingresso configurabile per RTD, TC, mV, V, mA, Resistenza e Potenziometro
- Isolamento galvanico a 2000 Vca
- Uscita configurabile in corrente o tensione
- Configurabile da Personal Computer
- Elevata precisione
- Riconfigurabile in campo
- EMC conforme - Marchio CE
- Adatto al montaggio su binario DIN conforme a EN-50022 ed EN-50035



DESCRIZIONE GENERALE

Il convertitore isolato DAT 4135 è in grado di svolgere svariate funzioni quali: misura e linearizzazione della caratteristica di temperatura con sonde a RTD, conversione di una variazione lineare di resistenza, conversione di un segnale in corrente attivo standard, conversione di un segnale di tensione, anche proveniente da un potenziometro connesso al suo ingresso; il DAT 4135 è inoltre in grado di misurare e linearizzare le termocoppie standard effettuando al proprio interno la compensazione del giunto freddo. I valori misurati vengono convertiti, in funzione della programmazione, in segnali normalizzati in corrente o tensione. Il dispositivo garantisce una elevata precisione ed una misura molto stabile sia nel tempo che in temperatura.

La programmazione avviene tramite Personal Computer attraverso il programma di configurazione PROSOFT, sviluppato da DATEXEL ed operante su sistema operativo Windows™; è possibile configurare il convertitore in modo da poterlo interfacciare con i sensori più usati.

Nel caso in cui si presenti la necessità di utilizzare un sensore con una caratteristica di uscita non standard è possibile eseguire, via software, una linearizzazione "Custom" (per punti) in modo da ottenere in uscita un segnale linearizzato. Per le sonde RTD e Resistenza è possibile effettuare la compensazione del cavo con connessione a tre o quattro fili, mentre per le sonde a Termocoppia si ha la possibilità di impostare la compensazione del giunto freddo (CJC) come interna od esterna. E' possibile impostare i valori di inizio e fondo scala delle misure di ingresso ed uscita in qualsiasi punto della scala. E' inoltre disponibile l'opzione di allarme sensore interrotto con impostazione del valore di uscita come fuori scala alto o fuori scala basso. L'isolamento a 2000 Vca tra i lati ingresso ed alimentazione/uscita elimina tutti gli effetti dovuti ai loops di massa eventualmente presenti, consentendo l'uso del dispositivo anche nelle più gravose condizioni ambientali.

Il DAT 4135 è conforme alla direttiva 2004/108/CE sulla compatibilità elettromagnetica.

Esso è alloggiato in un contenitore plastico di 12,5 mm di spessore adatto al montaggio su binario DIN conforme agli standard EN-50022 ed EN-50035.

ISTRUZIONI DI IMPIEGO

Il convertitore DAT4135 deve essere alimentato con una tensione continua compresa tra i valori di 18 e 30 V che deve essere applicata tra i morsetti R(+Vdc) e Q (GND2) come illustrato nella sezione "Collegamenti lato alimentazione".

Il segnale di uscita, in tensione o corrente, è misurabile tra i morsetti N(OUT) ed M (GND2), come illustrato nella sezione "Collegamenti lato uscita".

Le connessioni di ingresso devono essere effettuate in base a quanto indicato nella sezione "Collegamenti lato ingresso".

Per la fase di configurazione, calibrazione e le modalità di installazione del convertitore fare riferimento alle sezioni "Configurazione e calibrazione DAT4135" e "Istruzioni per l'installazione".

SPECIFICHE TECNICHE (Tipiche a 25 °C e nelle condizioni nominali)

Tipo ingressi	Min	Max	Span min	Calibrazione ingressi (1)	Tempo di risposta (10+ 90%) 400 ms circa
TC(*) CJC int./est.				RTD il maggiore di ±0,1% f.s. e ±0,2°C	Alimentazione Tensione di alimentazione 18 .. 30 Vcc Protezione invers. polarità 60 Vcc max Tensione di isolamento Ingresso-Alim/Uscita 2000 Vca, 50 Hz, 1 min Consumo di corrente Uscita in corrente 40 mA max. Uscita in tensione 20 mA max. Resistenza di carico su uscita - Rload Uscita in corrente <= 650 Ω Uscita in tensione >= 3,5 KΩ Corrente di corto-circuito 25 mA circa Temperatura e Umidità Temperatura operativa -20°C .. +70°C Temp. di immagazzinaggio -40°C.. +85°C Umidità (senza condensa) 0 .. 90 % Contenitore Materiale Plastica auto-estinguente Montaggio su binario DIN conforme a EN-50022 ed EN-50035 Peso 90 g. circa EMC (per gli ambienti industriali) Immunità EN 61000-6-2 Emissione EN 61000-6-4
J	-200°C	1200°C	2 mV	Res. Basso il maggiore di ±0,1% f.s. e ±0,15 Ω	
K	-200°C	1370°C	2 mV	Res. Alto il maggiore di ±0,2% f.s. e ±1 Ω	
S	-50°C	1760°C	2 mV	mV, TC il maggiore di ±0,1% f.s. e ±18 uV	
R	-50°C	1760°C	2 mV	Volt il maggiore di ±0,1% f.s. e ± 2 mV	
B	400°C	1820°C	2 mV	mA il maggiore di ±0,1% f.s. e ± 6 uA	
E	-200°C	1000°C	2 mV	Calibrazione uscita	
T	-200°C	400°C	2 mV	Corrente ± 7 uA	
N	-200°C	1300°C	2 mV	Tensione ± 5 mV	
RTD(*) 2,3,4 fili				Impedenza di ingresso	
Pt100	-200°C	850°C	50°C	TC, mV >= 10 MΩ	
Pt1000	-200°C	200°C	50°C	Volt >= 1 MΩ	
Ni100	-60°C	180°C	50°C	Corrente ~ 50 Ω	
Ni1000	-60°C	150°C	50°C	Linearità (1)	
Tensione				TC ± 0,2 % f.s.	
mV	-400 mV	+400 mV	2 mV	RTD ± 0,1 % f.s.	
mV	-100 mV	+700 mV	2 mV	Influenza della R di linea (1)	
Volt	- 10 V	+10 V	500 mV	TC, mV,V <=0,8 uV/Ohm	
Potenziometro (valore nominale)	0 Ω	200 Ω	10%	RTD 3 fili 0,05%/Ω (50 Ω max bilanciati)	
	200 Ω	500 Ω	10%	RTD 4 fili 0,005%/Ω (100 Ω max bilanciati)	
	0,5 KΩ	50 KΩ	10%	Corrente di eccitazione RTD	
RES. 2,3,4 fili				Tipico 0,350 mA	
Basso	0 Ω	300 Ω	10 Ω	Comp. CJC ± 0,5°C	
Alto	0 Ω	2000 Ω	200 Ω	Deriva termica (1)	
Corrente				Fondo Scala ± 0,01% / °C	
mA	-10 mA	+24 mA	2 mA	CJC ± 0,01% / °C	
Tipo uscita	Min	Max	Span min	Valori di fuori scala	
Corrente diretta	0 mA	20 mA	4 mA	Valore max. uscita 23 mA o 10,8 Vcc circa	
Corrente inversa	20 mA	0 mA	4 mA	Valore min. uscita 0 mA o 0 Vcc circa	
Tensione diretta	0 V	10 V	1 V	(1) riferiti allo Span di ingresso (differenza tra Val. max. e Val. min.)	
Tensione inversa	10 V	0 V	1 V		

(*) Per i sensori di temperatura è possibile impostare la scala di misura anche in °F; per eseguire la conversione utilizzare la seguente formula: °F = (°C*9/5)+32)

CONFIGURAZIONE E CALIBRAZIONE DAT 4135

Attenzione: durante queste fasi il dispositivo deve sempre essere alimentato.

- CONFIGURAZIONE

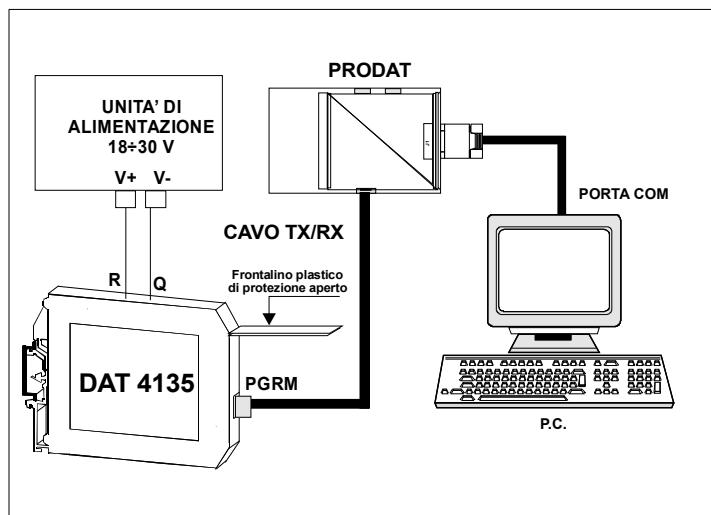
- 1) Alimentare il DAT4135 con un alimentatore con valore di uscita $18 \div 30V$.
- 2) Aprire il frontalino plastico di protezione sul lato frontale del DAT 4135.
- 3) Collegare l' interfaccia PRODAT al Personal Computer ed al dispositivo sul connettore PGRM (vedasi sezione PROGRAMMAZIONE DAT4135).
- 4) Aprire il programma di configurazione PROSOFT.
- 5) Impostare i dati di programmazione.
- 6) Inviare i dati di programmazione al dispositivo.

- CONTROLLO DELLA CALIBRAZIONE

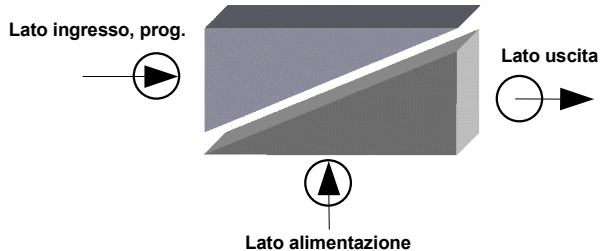
Con programma PROSOFT in esecuzione:

- 1) Collegare in ingresso un simulatore impostato con i valori di inizio e fondo scala relativi alla grandezza elettrica oppure al sensore di temperatura da misurare.
- 2) Portare il simulatore al valore di inizio scala.
- 3) Verificare che il DAT4135 fornisca il valore minimo di uscita impostato.
- 4) Portare il simulatore al valore di fondo scala.
- 5) Verificare che il DAT4135 fornisca il valore massimo di uscita impostato.
- 6) Nel caso in cui sia necessario regolare i valori descritti nei punti 3 e 5, agire sui regolatori ZERO e SPAN presenti nel programma PROSOFT.
- La variazione da introdurre deve essere calcolata come percentuale del campo scala di ingresso .
- 7) Programmare il dispositivo con i nuovi parametri di regolazione inseriti.

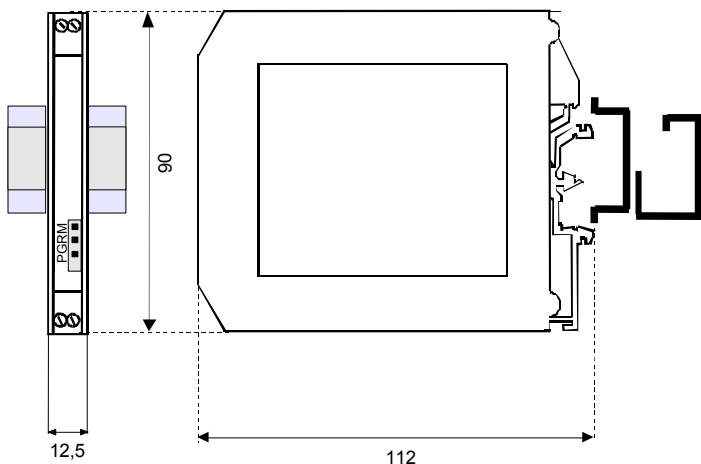
PROGRAMMAZIONE DAT4135



STRUTTURA ISOLAMENTI



DIMENSIONI (mm) & CONNETTORE PGRM



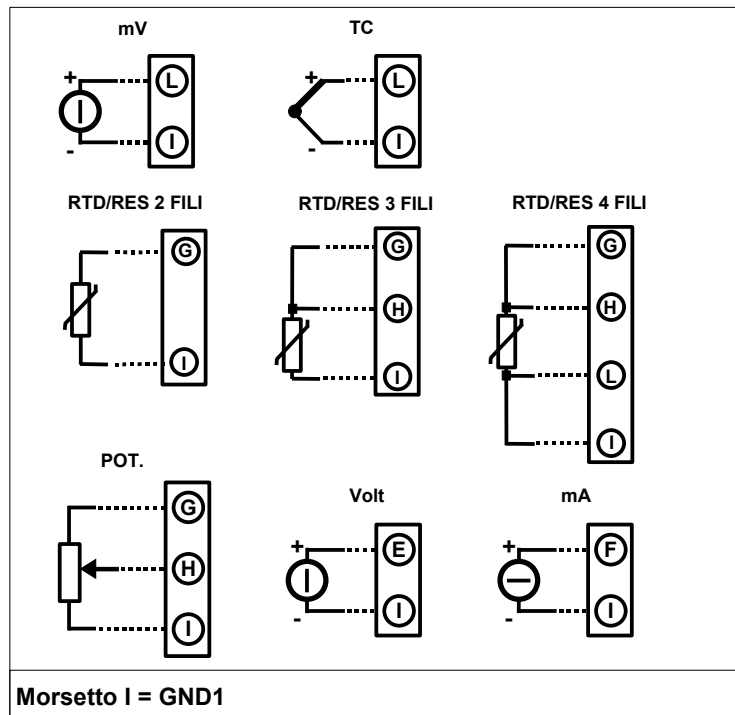
ISTRUZIONI PER L' INSTALLAZIONE

Il dispositivo DAT4135 è adatto al montaggio su binario DIN in posizione verticale. Occorre installare il dispositivo in un luogo non sottoposto a vibrazioni.

Si raccomanda inoltre di non far passare il cablaggio in prossimità di cavi per segnali di potenza.

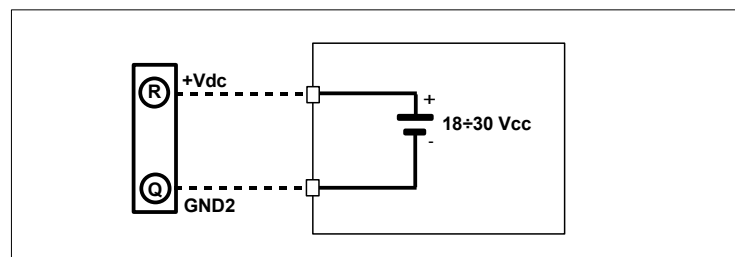
COLLEGAMENTI DAT4135

COLLEGAMENTI LATO INGRESSO

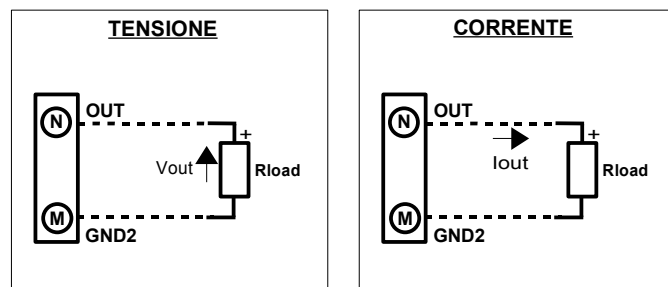


Morsetto I = GND1

COLLEGAMENTI LATO ALIMENTAZIONE



COLLEGAMENTI LATO USCITA



Nota: morsetto P = GND2; morsetto O = Non connesso (NC)

COME ORDINARE

Il dispositivo viene fornito nella configurazione richiesta dal cliente in fase di ordine. Nel caso in cui la configurazione del dispositivo non sia specificata, i parametri di funzionamento saranno da impostare a cura dell' utilizzatore. Fare riferimento alla sezione "Specifiche Tecniche" per i campi scala di ingresso ed uscita.

ESEMPIO DI CODICE D' ORDINE:

