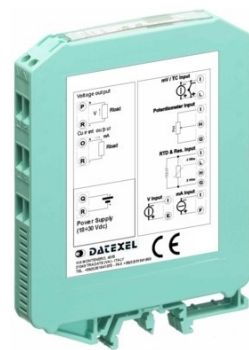
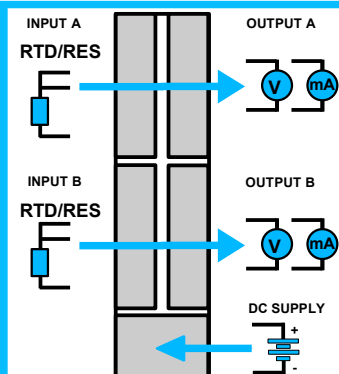


CARATTERISTICHE

- Ingresso configurabile per RTD e resistenza
- Uscita configurabile in corrente o tensione
- Doppio Canale nello stesso contenitore
- Configurabile tramite Dip-switch o PC
- Possibilità, tramite PC, di impostare la programmazione indipendente dei canali
- Elevata precisione
- Riconfigurabile in campo
- Isolamento galvanico su tutte le vie
- EMC conforme - Marchio CE
- Adatto al montaggio su binario DIN conforme a EN-50022 ed EN-50035


DESCRIZIONE GENERALE

Il convertitore isolato DAT 4532 B è in grado di misurare e linearizzare le termoresistenze standard effettuando al proprio interno la compensazione dell'impedenza dei fili. I valori misurati vengono convertiti, in funzione della programmazione, in segnali normalizzati in corrente o tensione. Il dispositivo garantisce una elevata precisione ed una misura molto stabile sia nel tempo che in temperatura.

Il doppio canale consente il montaggio ad alta densità laddove vi sia necessità di ridurre gli ingombri.

La programmazione avviene tramite Dip-Switch accessibili tramite lo sportello posto sul fianco del contenitore. Tramite i dip-switch è possibile selezionare il tipo di ingresso, il relativo campo scala, ed il tipo di uscita, senza la necessità di dover ricalibrare il dispositivo.

Inoltre, tramite PC, l'utente può impostare tutti i parametri di configurazione del dispositivo, secondo le proprie necessità; la programmazione tramite PC consente di impostare i due canali con due programmazioni indipendenti. Per le sonde a Termoresistenza si ha la possibilità di impostare la compensazione a 2 o 3 fili.

L'isolamento galvanico su tutte le vie (ingressi, uscite e alimentazione) elimina tutti gli effetti dovuti ai loops di massa eventualmente presenti, consentendo l'uso del dispositivo anche nelle più gravose condizioni ambientali.

Il DAT 4532 B è conforme alla direttiva 2004/108/CE sulla compatibilità elettromagnetica.

Esso è alloggiato in un contenitore plastico di 12,5 mm di spessore adatto al montaggio su binario DIN conforme agli standard EN-50022 ed EN-50035.

ISTRUZIONI DI IMPIEGO

Il convertitore deve essere alimentato con una tensione continua applicata tra i morsetti Q e R.

Il canale A acquisisce il valore dal sensore collegato ai morsetti I, L e G e trasferisce la misura in uscita sui morsetti N e M.

Il canale B acquisisce il valore dal sensore collegato ai morsetti E, F e H e trasferisce la misura in uscita sui morsetti P e O.

Le connessioni di ingresso e uscita devono essere effettuate in base a quanto indicato nella sezione "Collegamenti".

E' possibile riconfigurare il convertitore in campo attraverso i dip-switch oppure via software come illustrato nella sezione " Programmazione "; la programmazione tramite dip-switch può avvenire anche a modulo alimentato (nota: dopo la configurazione, occorre attendere qualche secondo prima che le impostazioni abbiano effetto).

**SPECIFICHE TECNICHE
(Tipiche a 25 °C e nelle condizioni nominali)**

INGRESSO (2 canali)				USCITA (2 canali)				ALIMENTAZIONE			
Tipo ingresso	Min	Max	Span min	Tipo uscita	Min	Max	Span min				
RTD (2, 3 fili)				Corrente	0 mA	20 mA	4 mA	Tensione di alimentazione	18 .. 30 Vdc		
Pt100	-200°C	850°C	50°C	Tensione	0 V	10 V	1 V	Protezione invers. polarità	60 Vcc max		
Pt1000	-85°C	185°C	30°C	Calibrazione uscita				Consumo di corrente			
Ni100	-60°C	180°C	50°C							Corrente	± 7 uA
Ni1000	-60°C	150°C	30°C	Tensione	± 5 mV	Uscita in tensione	25 mA max.	ISOLAMENTO			
RES. (2, 3 fili)				Valori di fuori scala						Su tutte le vie	
	0 Ω	500 Ω	50 Ω					Valore max. uscita	22 mA o 10,6 V		
	0 Ω	2000 Ω	50 Ω	Valore min. uscita	0 mA o -0,6 V	Temperatura operativa		-20°C .. +60°C			
Calibrazione (1)				Resistenza di carico su uscita - Rload						Temp. di immagazzinaggio	
								RTD			
Res. Basso		il maggiore di ±0,1% f.s. e ±0,15Ω		Uscita in tensione		CONTENITORE		Materiale			
Res. Alto		il maggiore di ±0,2% f.s. e ± 1 Ω		Corrente di corto-circuito						Plastica auto-estinguente	
Linearità (1)				Tempo di risposta (10+ 90%) 500 ms circa				Montaggio		90 g. circa	
								RTD			
Corrente di eccitazione sensore				Deriva termica (1)				Immunità		EN 61000-6-2	
Influenza della R di linea (1)											
Fondo Scala											
(1) riferito allo Span di ingresso (differenza tra max. e min.)											

PROGRAMMAZIONE

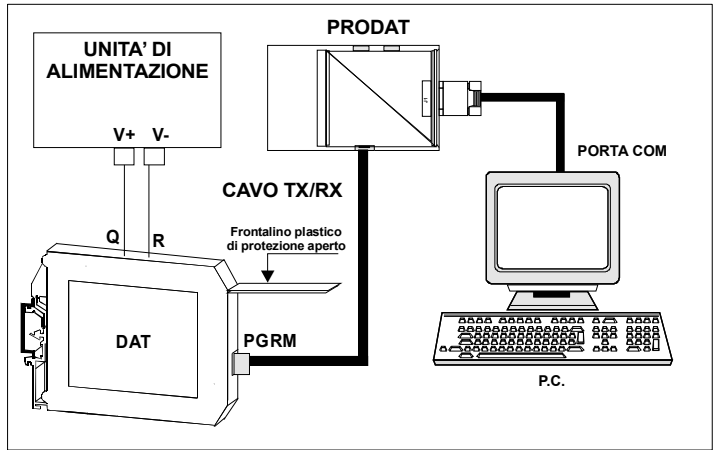
CONFIGURAZIONE TRAMITE PC

Tramite il software di configurazione DATESOFT è possibile:

- Impostare le programmazioni di default del modulo
- Impostare le opzioni non disponibili tramite i dip-switch (livello break, compensazione, ecc...)
- Leggere in tempo reale la misura di ingresso e uscita
- Seguire la procedura guidata di configurazione dei dip-switch

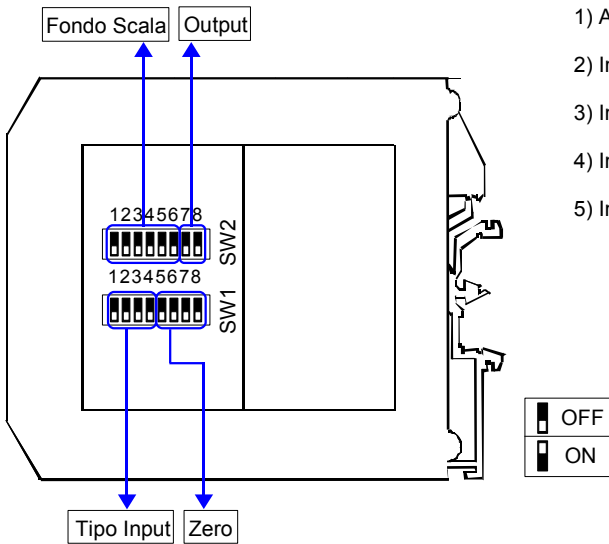
Per configurare il dispositivo seguire la seguente procedura:

- 1) Alimentare il dispositivo.
- 2) Aprire il frontalino plastico di protezione sul fronte del dispositivo.
- 3) Collegare l' interfaccia PRODAT al Personal Computer ed al dispositivo (connettore PGRM).
- 4) Aprire il programma di configurazione.
- 5) Selezionare la porta COM alla quale è collegato il dispositivo.
- 6) Premere il pulsante "Apri COM".
- 7) Selezionare la finestra "Programma".
- 8) Impostare i dati di programmazione.
- 9) Premere il pulsante "Scrivi" per inviare i dati di programmazione.

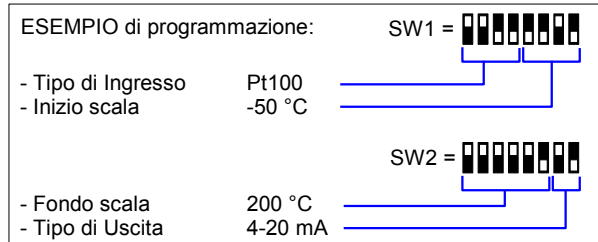


Attenzione: durante tutta la procedura il dispositivo deve essere sempre alimentato ed il cavo di collegamento non deve essere scollegato. Per informazioni dettagliate sul funzionamento del programma di configurazione, fare riferimento al relativo manuale operativo.

CONFIGURAZIONE TRAMITE DIP-SWITCH



- 1) Aprire lo sportello sul lato del dispositivo.
- 2) Impostare il tipo di ingresso sui dip-switch SW1 [1..4] (vedi TAB.1)
- 3) Impostare il tipo di uscita sui dip-switch SW2 [7..8] (vedi TAB.2)
- 4) Impostare il valore di Inizio scala di ingresso sui dip-switch SW1 [5..8] (vedi TAB.3)*
- 5) Impostare il valore di Fondo scala di ingresso sui dip-switch SW2 [1..6] (vedi TAB.3)*



NOTA:

- Il software di configurazione dispone di una procedura guidata per l'individuazione della corretta impostazione dei dip-switch (collegare il dispositivo al PC seguendo la procedura descritta nella sezione "Configurazione tramite PC").

TABELLE CONFIGURAZIONE DIP-SWITCH

TAB.1
Tipo di ingresso

SW1 1 2 3 4	SW1 1 2 3 4
	EPROM *
	R 2KΩ
	R 500Ω
	Pt100
	Ni100
	Pt1000
	Ni1000

TAB.2
Uscita

SW2 7 8	
	0-20 mA
	4-20 mA
	0-10 V
	0-5 V

NOTE:

* La compensazione viene eseguita a 3 fili.

* Per l'impostazione del campo scala di ingresso, fare riferimento alla sezione della TAB.3 (pagina seguente) riferita al tipo di ingresso impostato (TAB.1)

* Se i dip-switch SW1 [1..4] sono tutti impostati alla posizione 0 ("EPROM"), verrà caricata l'intera configurazione impostata tramite PC (tipo di ingresso, campo scala di ingresso, tipo di uscita, campo scala di uscita e opzioni).

* Se i dip-switch SW1 [5..8] sono tutti impostati alla posizione 0 ("Default"), verrà caricato il campo scala di default impostato tramite PC (relativamente al tipo di ingresso impostato su SW1[1..4]).

* Eventuali configurazioni errate sui dip-switch, verranno segnalate con il lampeggiamento del led

TAB.3a – Impostazione campo scala Resistenza < 2KOhm

Zero		Fondo Scala						
SW1	Ω	SW2		SW2		SW2		
5 6 7 8		1 2 3 4 5 6	Ω	1 2 3 4 5 6	Ω	1 2 3 4 5 6	Ω	
Default		Default		800		1150		1600
0		500		820		1175		1650
150		520		840		1200		1700
200		540		860		1225		1750
250		560		880		1250		1800
300		580		900		1275		1850
350		600		920		1300		1900
400		620		940		1325		1950
450		640		960		1350		2000
500		660		980		1375		2000
550		680		1000		1400		2000
600		700		1025		1425		2000
650		720		1050		1450		2000
700		740		1075		1475		2000
750		760		1100		1500		2000
800		780		1125		1550		2000

TAB.3b – Impostazione campo scala Resistenza < 500 ohm

Zero		Fondo Scala						
SW1	Ω	SW2		SW2		SW2		
5 6 7 8		1 2 3 4 5 6	Ω	1 2 3 4 5 6	Ω	1 2 3 4 5 6	Ω	
Default		Default		125		210		370
0		50		130		220		380
10		55		135		230		390
20		60		140		240		400
30		65		145		250		410
40		70		150		260		420
50		75		155		270		430
75		80		160		280		440
100		85		165		290		450
125		90		170		300		460
150		95		175		310		470
175		100		180		320		480
200		105		185		330		490
225		110		190		340		500
250		115		195		350		500
300		120		200		360		500

TAB.3c – Impostazione campo scala Pt100, Pt1K, Ni100, Ni1K

Zero		Fondo Scala						
SW1	°C	SW2		SW2		SW2		
5 6 7 8		1 2 3 4 5 6	°C	1 2 3 4 5 6	°C	1 2 3 4 5 6	°C	
Default		Default		75		210		370
-200		0		80		220		380
-150		5		85		230		390
-100		10		90		240		400
-50		15		95		250		425
-40		20		100		260		450
-30		25		110		270		475
-20		30		120		280		500
-10		35		130		290		525
0		40		140		300		550
5		45		150		310		600
10		50		160		320		650
20		55		170		330		700
30		60		180		340		750
50		65		190		350		800
100		70		200		360		850

ISTRUZIONI PER L' INSTALLAZIONE

Il dispositivo è adatto al montaggio su binario DIN in posizione verticale.
Per un funzionamento affidabile e duraturo del dispositivo seguire le seguenti indicazioni.

Nel caso in cui i dispositivi vengano montati uno a fianco all' altro distanziarli di almeno 5 mm nei seguenti casi:

- Temperatura del quadro maggiore di 45 °C e tensione di alimentazione elevata (>27Vcc).
- Utilizzo dell'uscita in corrente.

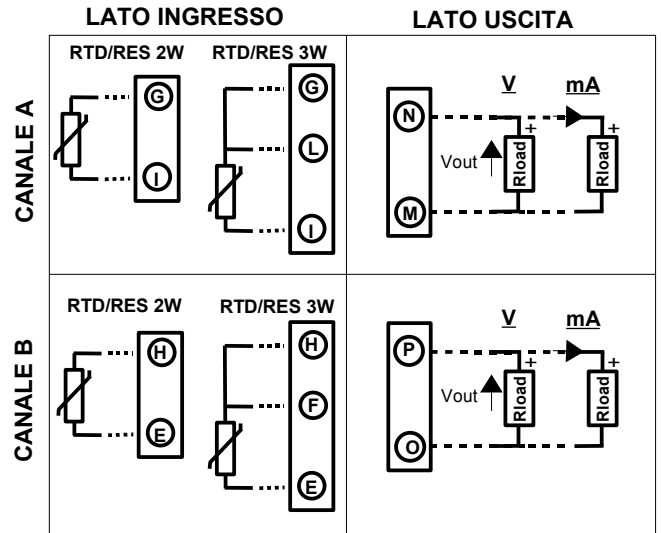
Evitare che le apposite feritoie di ventilazione siano occluse da canaline o altri oggetti vicino ad esse.

Evitare il montaggio dei dispositivi al di sopra di apparecchiature generanti calore; si raccomanda di montare il dispositivo nella parte bassa dell'installazione, quadro o armadio che sia.

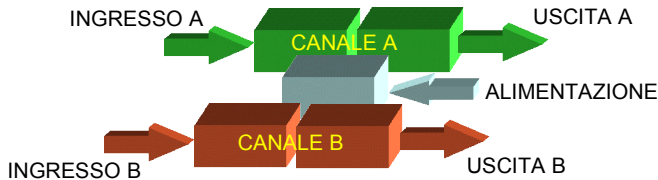
Installare il dispositivo in un luogo non sottoposto a vibrazioni.

Si raccomanda inoltre di non far passare il cablaggio in prossimità di cavi per segnali di potenza e che il collegamento sia effettuato mediante l' impiego di cavi schermati.

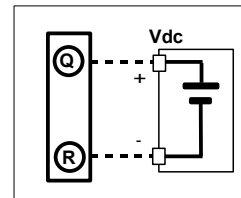
COLLEGAMENTI



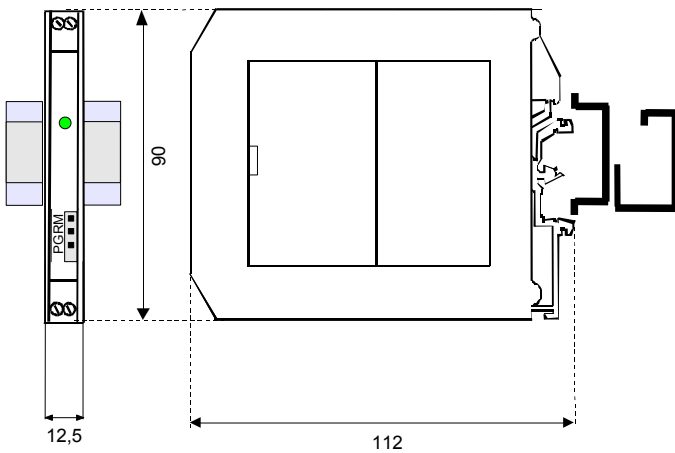
STRUTTURA ISOLAMENTI



ALIMENTAZIONE



DIMENSIONI (mm)



SEGNALE LUMINOSA

LED	COLORE	STATO	DESCRIZIONE
PWR	VERDE	ACCESO	Modulo alimentato
		SPENTO	Modulo non alimentato correttamente
		LAMPEGGIO	Configurazione errata

COME ORDINARE

Il dispositivo viene fornito nella configurazione richiesta dal cliente in fase di ordine. Riferirsi alla sezione "Programmazione" per i campi scala di ingresso ed uscita. Nel caso in cui la configurazione del dispositivo non sia specificata, i parametri di funzionamento saranno da impostare a cura dell' utilizzatore.

ESEMPIO DI CODICE D' ORDINE

DAT 4532B / Pt100 / 0 ÷ 200 °C / 4 ÷ 20 mA / 3 fili

