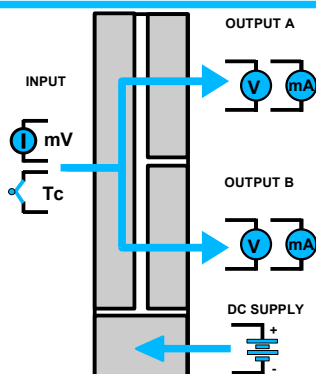


# Duplicatore / Convertitore isolato per Tc e mV configurabile da Dip-Switch o PC

## DAT 4631 A

### CARATTERISTICHE

- Ingresso configurabile per TC e mV
- Doppia Uscita configurabile in corrente o tensione
- Configurabile tramite Dip-switch o PC
- Possibilità, tramite PC, di impostare la programmazione indipendente delle uscite
- Elevata precisione
- Riconfigurabile in campo
- Isolamento galvanico su tutte le vie
- EMC conforme - Marchio CE
- Adatto al montaggio su binario DIN conforme a EN-50022 ed EN-50035



### DESCRIZIONE GENERALE

Il duplicatore/convertitore isolato DAT 4631 A è in grado di misurare e linearizzare le termocoppie standard effettuando al proprio interno la compensazione del giunto freddo. I valori misurati vengono convertiti sulle due uscite in funzione della programmazione, in segnali normalizzati in corrente o tensione. Il dispositivo garantisce una elevata precisione ed una misura molto stabile sia nel tempo che in temperatura.

La programmazione avviene tramite Dip-Switch accessibili tramite lo sportello posto sul fianco del contenitore. Tramite i dip-switch è possibile selezionare il tipo di ingresso, il relativo campo scala, ed il tipo di uscita, senza la necessità di dover ricalibrare il dispositivo.

Inoltre, tramite PC, l'utente può impostare tutti i parametri di configurazione del dispositivo, secondo le proprie necessità; la programmazione tramite PC consente di impostare le due uscite con programmazioni indipendenti. Per le sonde a Termocoppia si ha la possibilità di impostare la compensazione del giunto freddo (CJC) come interna o esterna.

L'isolamento galvanico su tutte le vie (ingresso, uscite e alimentazione) elimina tutti gli effetti dovuti ai loops di massa eventualmente presenti, consentendo l'uso del dispositivo anche nelle più gravose condizioni ambientali.

Il DAT 4631 A è conforme alla direttiva 2004/108/CE sulla compatibilità elettromagnetica.

Esso è alloggiato in un contenitore plastico di 12,5 mm di spessore adatto al montaggio su binario DIN conforme agli standard EN-50022 ed EN-50035.

### ISTRUZIONI DI IMPIEGO

Il convertitore deve essere alimentato con una tensione continua applicata tra i morsetti Q e R.

Il canale analogico acquisisce il valore dal sensore collegato ai morsetti I, L e G e trasferisce la misura in uscita sui morsetti N-M (OUT A) e P-O (OUT B). Le connessioni di ingresso e uscita devono essere effettuate in base a quanto indicato nella sezione "Collegamenti".

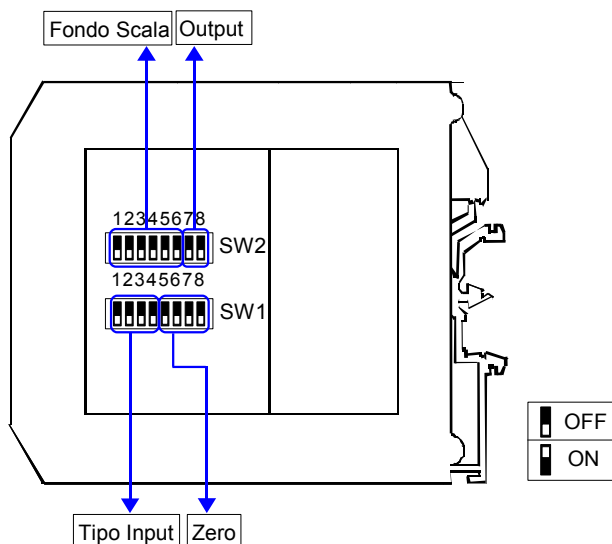
E' possibile riconfigurare il convertitore in campo attraverso i dip-switch oppure via software come illustrato nella sezione " Programmazione "; la programmazione tramite dip-switch può avvenire anche a modulo alimentato (nota: dopo la configurazione, occorre attendere qualche secondo prima che le impostazioni abbiano effetto).

### SPECIFICHE TECNICHE (Tipiche a 25 °C e nelle condizioni nominali)

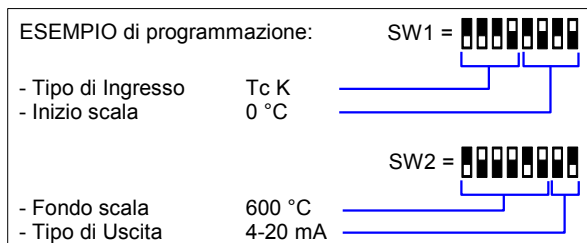
INGRESSO				USCITA (2 canali)				ALIMENTAZIONE		
Tipo ingresso	Min	Max	Span min	Tipo uscita	Min	Max	Span min			
<b>TC (CJC int./est.)</b>				Corrente	0 mA	20 mA	4 mA	Tensione di alimentazione	18 .. 30 Vcc	
J	-200°C	1200°C	100°C	Tensione	0 V	10 V	1 V	Protezione invers. polarità	60 Vcc max	
K	-200°C	1300°C	100°C	<b>Calibrazione uscita</b> Corrente ± 7 uA Tensione ± 5 mV				<b>Consumo di corrente</b>		
S	0°C	1750°C	400°C					Uscita in corrente		55 mA max.
R	0°C	1750°C	400°C	<b>Valori di fuori scala</b> Valore max. uscita 22 mA o 10,6 V Valore min. uscita 0 mA o -0,6 V				Uscita in tensione		25 mA max.
B	0°C	1850°C	400°C					<b>Resistenza di carico su uscita - Rload</b> Uscita in corrente < 500 Ω Uscita in tensione > 10 KΩ Corrente di corto-circuito 26 mA max		
E	-200°C	1000°C	100°C	<b>Tempo di risposta (10+ 90%)</b> 500 ms circa						
T	-200°C	400°C	100°C					<b>Temperatura e Umidità*</b> Temperatura operativa -20°C .. +60°C Temp. di immagazzinaggio -40°C .. +85°C Umidità (senza condensa) 0 .. 90 %		
N	-200°C	1300°C	100°C	<b>EMC (per gli ambienti industriali)</b> Immunità EN 61000-6-2 Emissione EN 61000-6-4						
<b>Tensione</b>								<b>Impedenza di ingresso</b> TC, mV >= 10 MΩ		
mV	-100 mV	+90 mV	5 mV	<b>Deriva termica (1)</b> Fondo Scala ± 0,01% / °C CJC ± 0,01% / °C <b>Comp. CJC</b> ± 0,5°C						
mV	-100 mV	+200 mV	10 mV					<b>Linearità (1)</b> TC ± 0,2 % f.s. mV ± 0,1 % f.s.		
mV	-100 mV	+800 mV	20 mV	<b>Influenza della R di linea (1)</b> TC, mV <=0,8 uV/Ohm						
<b>Calibrazione ingressi (1)</b> mV, TC il maggiore di ±0,1% f.s. e ±12 uV										
<b>(1) riferito allo Span di ingresso (differenza tra max. e min.)</b>										

## PROGRAMMAZIONE

### CONFIGURAZIONE TRAMITE DIP-SWITCH



- 1) Aprire lo sportello sul lato del dispositivo.
- 2) Impostare il tipo di ingresso sui dip-switch SW1 [1..4] (vedi TAB.1)
- 3) Impostare il valore di Inizio scala di ingresso sui dip-switch SW1 [5..8] (vedi TAB.3)
- 4) Impostare il valore di Fondo scala di ingresso sui dip-switch SW2 [1..6] (vedi TAB.3)
- 5) Impostare il tipo di uscita sui dip-switch SW2 [7..8] (vedi TAB.2)



NOTA:  
- Il software di configurazione dispone di una procedura guidata per l'individuazione della corretta impostazione dei dip-switch (collegare il dispositivo al PC seguendo la procedura descritta nella sezione "Configurazione tramite PC").

### TABELLE CONFIGURAZIONE DIP-SWITCH

TAB.1  
Tipo di ingresso

SW1 1 2 3 4	SW1 1 2 3 4
	EPROM *
	90 mV
	200 mV
	800 mV
	---
	Tc B
	Tc E
	Tc N
	Tc J

TAB.2  
Uscita

SW2 7 8	
	0-20 mA
	4-20 mA
	0-10 V
	0-5 V

TAB.3 – Impostazione campo scala

Zero		Fondo Scala		Fondo Scala		Fondo Scala		Fondo Scala	
SW1 5 6 7 8	°C	SW2 1 2 3 4 5 6	°C	SW2 1 2 3 4 5 6	°C	SW2 1 2 3 4 5 6	°C	SW2 1 2 3 4 5 6	°C
	Default		Default		75		225		700
	-200		0		80		250		750
	-100		5		85		255		800
	-80		10		90		275		850
	-60		15		95		300		900
	-50		20		100		325		950
	-40		25		110		350		1000
	-30		30		120		375		1100
	-20		35		130		400		1200
	-10		40		140		425		1300
	0		45		150		450		1400
	10		50		160		475		1500
	20		55		170		500		1600
	50		60		180		550		1750
	100		65		190		600		1800
	150		70		200		650		1850

NOTE:

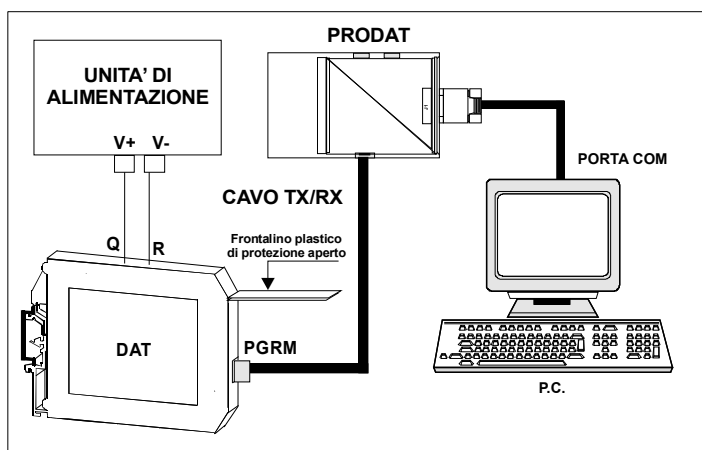
- \* Se i dip-switch SW1 [1..4] sono tutti impostati alla posizione 0 ("EPROM"), verrà caricata l'intera configurazione impostata tramite PC (tipo di ingresso, campo scala di ingresso, tipo di uscita, campo scala di uscita e opzioni).
- \* Per i tipi di ingresso Tc selezionati tramite dip-switch, la compensazione del giunto freddo è interna.
- \* Se i dip-switch SW1 [5..8] sono tutti impostati alla posizione 0 ("Default"), verrà caricato il campo scala di default impostato tramite PC (relativamente al tipo di ingresso impostato su SW1).
- \* Eventuali configurazioni errate sui dip-switch, verranno segnalate con il lampeggiamento del led

### CONFIGURAZIONE TRAMITE PC

- Tramite il software di configurazione DATESOFT è possibile:
- Impostare le programmazioni di default del modulo
  - Impostare le opzioni non disponibili tramite i dip-switch (livello break, compensazione, ecc...)
  - Leggere in tempo reale la misura di ingresso e uscita
  - Seguire la procedura guidata di configurazione dei dip-switch

Per configurare il dispositivo seguire la seguente procedura:

- 1) Alimentare il dispositivo.
- 2) Aprire il frontalino plastico di protezione sul fronte del dispositivo.
- 3) Collegare l' interfaccia PRODAT al Personal Computer ed al dispositivo (connettore PGRM).
- 4) Aprire il programma di configurazione.
- 5) Selezionare la porta COM alla quale è collegato il dispositivo.
- 6) Premere il pulsante "Apri COM".
- 7) Selezionare la finestra "Program"
- 8) Impostare i dati di programmazione.
- 9) Premere il pulsante "Scrivi" per inviare i dati di programmazione.



Attenzione: durante tutta la procedura il dispositivo deve essere sempre alimentato ed il cavo di collegamento non deve essere scollegato. Per informazioni dettagliate sul funzionamento del programma di configurazione, fare riferimento al relativo manuale operativo.

## ISTRUZIONI PER L' INSTALLAZIONE

Il dispositivo è adatto al montaggio su binario DIN in posizione verticale. Per un funzionamento affidabile e duraturo del dispositivo seguire le seguenti indicazioni.

**Nel caso in cui i dispositivi vengano montati uno a fianco all' altro distanziarli di almeno 5 mm nei seguenti casi:**

- Temperatura del quadro maggiore di 45 °C e tensione di alimentazione elevata (>27Vcc).
- Utilizzo dell'uscita in corrente.

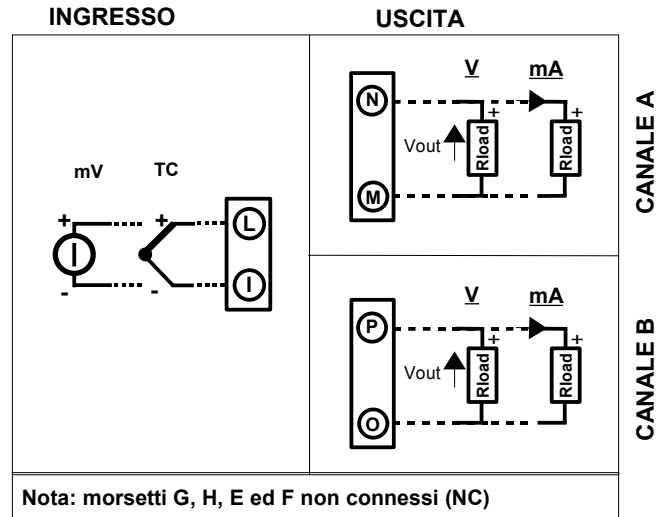
Evitare che le apposite feritoie di ventilazione siano occluse da canaline o altri oggetti vicino ad esse.

Evitare il montaggio dei dispositivi al di sopra di apparecchiature generanti calore; si raccomanda di montare il dispositivo nella parte bassa dell'installazione, quadro o armadio che sia.

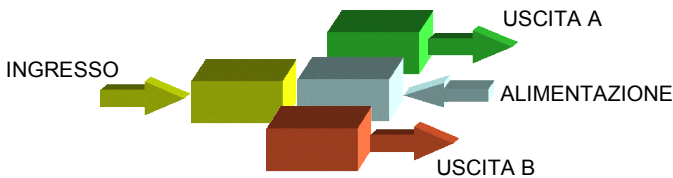
Installare il dispositivo in un luogo non sottoposto a vibrazioni.

Si raccomanda inoltre di non far passare il cablaggio in prossimità di cavi per segnali di potenza e che il collegamento sia effettuato mediante l' impiego di cavi schermati.

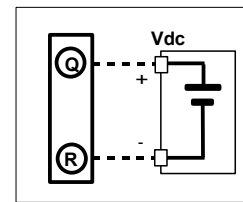
## COLLEGAMENTI



## STRUTTURA ISOLAMENTI



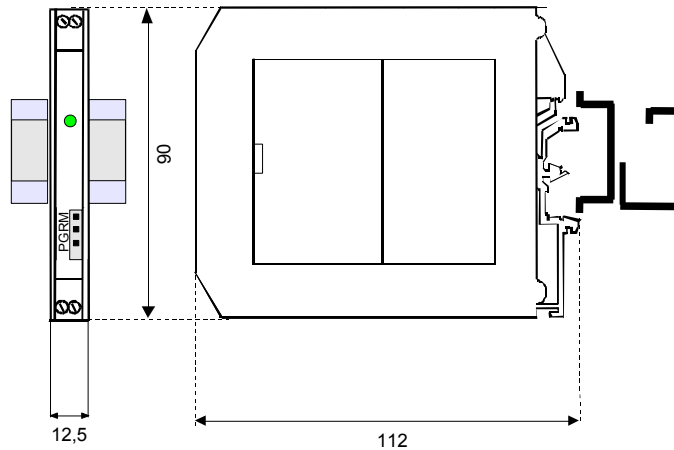
## ALIMENTAZIONE



## SEGNALAZIONE LUMINOSA

LED	COLORE	STATO	DESCRIZIONE
PWR	VERDE	ACCESO	Modulo alimentato
		SPENTO	Modulo non alimentato correttamente
		LAMPEGGIO	Configurazione errata

## DIMENSIONI (mm)



### COME ORDINARE

Il dispositivo viene fornito nella configurazione richiesta dal cliente in fase di ordine. Riferirsi alla sezione "Programmazione" per i campi scala di ingresso ed uscita. Nel caso in cui la configurazione del dispositivo non sia specificata, i parametri di funzionamento saranno da impostare a cura dell' utilizzatore.

### ESEMPIO DI CODICE D' ORDINE

**DAT 4631 A / Tc K / 0÷1200 °C / 4 ÷ 20 mA / CJC Int.**

