

PRESENTAZIONE

- Elettrovalvole conformi alle Direttive CE
- Elettrovalvola compatta e leggera per una facile installazione
- Bobina epossidica per applicazioni esterne
- Bobina intercambiabile senza smontaggio dell'elettrovalvola

GENERALITA'

Pressione differenziale Vedere "SCELTA DEL MATERIALE"

[1 bar = 100 kPa]

Viscosità massima 40 cSt (mm²/s)

Tempo di risposta 8 - 20 ms (con aria ΔP = 6 bar)

fluidi controllati (*)	campo di temperatura (TS)	guarnizioni (*)
acqua, aria, gas neutri, olio	-25°C a +80°C	NBR (nitrile / buna-n)

MATERIALI A CONTATTO CON IL FLUIDO

(*) Verificare la compatibilità dei fluidi a contatto con i materiali

	Corpo ottone	Corpo acciaio inox
Corpo	Ottone	AISI 316L (1.4404)
Parti interne, molla	Acciaio inox	Acciaio inox
Sede	Ottone	Acciaio inox
Guarnizioni	NBR, FPM or EPDM	NBR, FPM o EPDM
Anello di sfasamento	Rame	Rame

CARATTERISTICHE ELETTRICHE

Classe di isolamento bobina F

Connettore Disinnestabile (Pg 11P)

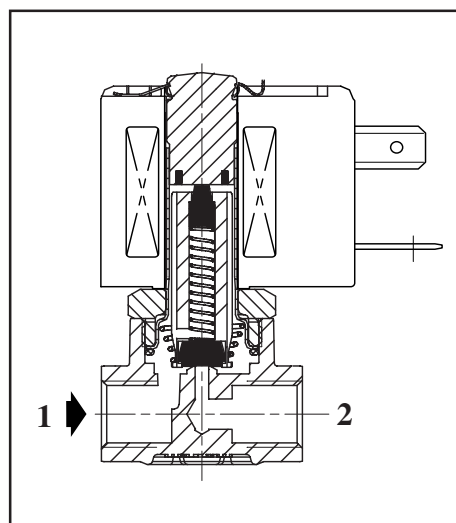
Conformità connettore ISO 4400

Conformità elettrica VDE 0580

Tensioni standard CC (=): 24V

(Altre tensioni e 60 Hz su richiesta) CA (~): 24V - 115V - 230V / 50 Hz

tipo di bobina	potenze nominali				campi di temperatura ambiente (TS) (°C)	costruzione bobina
	spunto ~ (VA)	mantenimento ~ (VA) (W)		caldo/freddo = (W)		
		(VA)	(W)			
JMX CMXX-FT	23 55	14 23	8 10,5	8 / 9,7 9 / 11,2	-25 a +60	incapsulata IP65



SCELTA DEL MATERIALE

Ø di raccordo (G*)	Ø di passaggio (mm)	coefficiente di portata Kv (m ³ /h) (l/min)	pressione differenziale di funzionamento (bar)						tipo di bobina (M)	codice (~ / =)	OPZIONI					
			min.	max (PS)				ottone			acciaio inox	FPM	EPDM			
				aria (*)	acqua (*)	olio (*)										
1/4	2,0	0,11	1,8	0	~	=	~	=	~	=	JMX	×	SC E272A001	SC E272A031	V	E
					×	SC E272A001 MS	SC E272A031 MS	V	E							
				40	×	SC E272A016	SC E272A046	V	E							
					×	SC E272A016 MS	SC E272A046 MS	V	E							
	2,7	0,22	3,6	0	~	=	~	=	~	=	JMX	×	SC E272A002	SC E272A032	V	E
					×	SC E272A002 MS	SC E272A032 MS	V	E							
				40	×	SC E272A017	SC E272A047	V	E							
					×	SC E272A017 MS	SC E272A047 MS	V	E							
	3,8	0,32	5,3	0	~	=	~	=	~	=	JMX	×	SC E272A003	SC E272A033	V	E
					×	SC E272A003 MS	SC E272A033 MS	V	E							
				20	×	SC E272A018	SC E272A048	V	E							
					×	SC E272A018 MS	SC E272A048 MS	V	E							
4,5	0,42	7	0	~	=	~	=	~	=	JMX	×	SC E272A004	SC E272A034	V	E	
				×	SC E272A004 MS	SC E272A034 MS	V	E								
			16	×	SC E272A019	SC E272A049	V	E								
				×	SC E272A019 MS	SC E272A049 MS	V	E								
5,5	0,63	10,5	0	~	=	~	=	~	=	JMX	×	SC E272A005	SC E272A035	V	E	
				×	SC E272A005 MS	SC E272A035 MS	V	E								
			10	×	SC E272A020	SC E272A050	V	E								
				×	SC E272A020 MS	SC E272A050 MS	V	E								

(M) Comando manuale, suffisso MS : X : senza ● : cacciavite

OPZIONI

- Queste elettrovalvole sono disponibili anche con guarnizioni in FPM (elastomero fluorato / viton), EPDM (etilene-propilene). Aggiungere il suffisso opzionale al codice per l'identificazione
- Applicazione ossigeno con guarnizioni ed otturatori in FPM, suffisso **NV**, esempio : SC E272A031 MS NV
- Custodia stagna IP67 con bobina a morsetti e pressacavo Pg 13,5, secondo CEE-10 (prefisso **WP** o **WS**)
- Custodie antideflagranti per atmosfere pericolose NF/NK (EEx d), EM/WSEM (EEx em), PV (EEx m), Prova CE secondo la Direttiva 94/9/EC ATEX (vedere la sezione 10).
Prefissi applicati alla bobina CMXX-FT, vedere i codici corrispondenti, esempio: **NF** E272A016
Pressione differenziale di funzionamento (bar) in corrente alternata per la bobina PV (EEx m): utilizzare i valori indicati per la bobina JMX
- Bobina classe H (CMXX-HT), prefisso **HT**, esempio: **SCHT** E272A016
- Connettore con visualizzazione e protezione elettrica integrate o con cavo lunghezza 2m (vedere sezione 11)

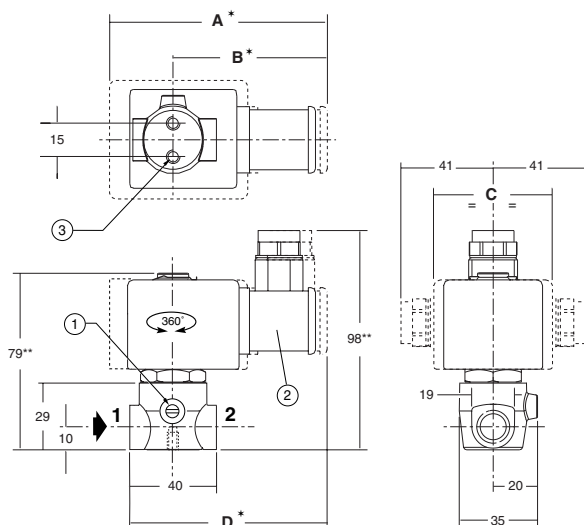
INSTALLAZIONE

- Possibilità di montaggio delle elettrovalvole in tutte le posizioni
- Fissaggio tramite 2 fori previsti nel corpo
- Le vie di raccordo (G*) sono conformi alle norme ISO 228/1 e ISO 7/1
- La terza cifra del codice indica il raccordo standard
- Altri tipi di raccordi realizzabili su richiesta
- Istruzioni di installazione/manutenzione fornite con ogni elettrovalvola (vedere sezione 11)
- Disponibilità di kit e bobine di ricambio

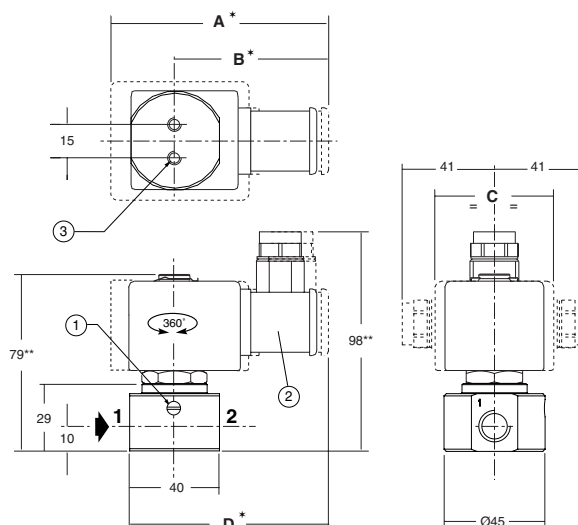
INGOMBRO (mm), PESO (kg)



Versione corpo ottone



Versione corpo acciaio inox



tipo di bobina	A	B	C	D	peso (1)	
					ottone	acciaio inox
JMX	70	55	30	75	0,340	0,450
CMXX-FT	85	64	45	84	0,510	0,600

(1) Bobina e connettore compresi.

- ① Comando manuale a cacciavite (suffisso **MS**)
- ② Connettore orientabile di 90 in 90° (Pg 11P)
- ③ Fissaggio : 2 fori Ø M4, profondità 6

* +15 mm per il disinnesto del connettore

** + 41 mm per il disinnesto della bobina