



**HD 9008TRR, HD 9009TRR, HD 9007
TRASMETTITORI DI TEMPERATURA E UMIDITÀ,
PROTEZIONE AD ANELLI DALLE RADIAZIONI SOLARI**

CARATTERISTICHE

L'HD9008TRR e l'HD9009TRR sono trasmettitori a microprocessore di umidità relativa e temperatura monoblocco configurabili in temperatura. L'HD9008TRR è un trasmettitore passivo con uscita 4...20mA e alimentazione 7...30Vcc, l'HD9009TRR è un trasmettitore con uscita in tensione standard 0...1V (uscite diverse sono disponibili su richiesta) e alimentazione 7...30Vcc.

I sensori sono montati all'estremità di un tubo di materiale plastico: il sensore di umidità è di tipo capacitivo, il sensore di temperatura è al Platino (Pt 100Ω @0°C). La riprogrammabilità si realizza semplicemente operando su un tasto senza necessità di agire su ponticelli, potenziometri, etc. L'ingresso umidità può essere ricalibrato usando due soluzioni sature: la prima a 75%, la seconda a 33%; il campo di umidità relativa 0%UR ... 100%UR è fisso, 4mA (o 0Vcc) corrispondono a 0%UR, 20mA (o 1Vcc) corrispondono a 100%UR.

La configurazione in temperatura è -40...+80°C per l'HD9008TRR e per l'HD9009TRR, corrispondente rispettivamente a 4...20mA e 0...1Vcc.

Con un simulatore di Pt100 o con delle resistenze di valore fisso, l'utilizzatore può impostare l'uscita in temperatura in un qualsiasi range, purché compreso nel campo -40°C...+80°C con ampiezza minima di 25°C. Due led segnalano situazioni di allarme (temperatura fuori del range impostato, sensore rotto o in corto circuito) e assistono l'utilizzatore nella fase di programmazione.

Al momento dell'ordine è possibile chiedere un range di lavoro in temperatura diverso da -40°C e +80°C.

Nota importante: le sonde operano nel campo di temperatura -40°C...+80°C. Al di fuori di questo campo i dati non sono corretti, l'elettronica è prevista per operare in questo campo.

SENSORI

Il sensore di umidità è un condensatore il cui dielettrico è formato da un polimero igroscopico. Dato che la costante dielettrica relativa dell'acqua è circa 80, si ottiene una forte variazione di capacità al variare del contenuto di umidità di questo polimero. I vantaggi particolari di questo tipo di sensore sono la buona linearità, l'insensibilità a variazioni di temperatura, il breve tempo di risposta e la lunga durata. Il sensore perde transitoriamente la precisione se sulla sua superficie si forma della condensa (il valore trasmesso è più alto di quello reale a causa di un aumento della capacità effettiva).

Il sensore di temperatura è una termoresistenza al Platino (Pt 100Ω @0°C). La variazione di resistenza della Pt100 viene trasformata in un segnale di corrente o tensione lineare con la temperatura.

TRASMISSIONE DEL SEGNALE

Il circuito elettronico è progettato in modo che il segnale aumenti linearmente all'aumentare dell'umidità e della temperatura.

In presenza di cavi che trasmettono forti correnti o macchine che provocano disturbi elettromagnetici è necessario disporre i cavi di collegamento del trasmettitore in un canale separato o ad una certa distanza in modo che i disturbi vengano schermati. Nel modello con uscita in tensione (HD9009TRR) si raccomanda di usare per le connessioni un cavo schermato.

INSTALLAZIONE E MONTAGGIO

Le fig.1 e fig.2 riportano lo schema di collegamento dei due modelli. Con i simboli R_{RH} e R_{TC} si rappresenta l'ingresso in corrente di un qualsiasi dispositivo inserito nel loop 4...20mA vale a dire: un indicatore, un controllore, un data logger o un registratore. In fig.2 i simboli Vin%UR e Vin°C hanno lo stesso significato.

La precisione della misura non dipende dalla posizione del trasmettitore è tuttavia consigliabile installare il trasmettitore in modo che il sensore, dove possibile, sia rivolto verso il basso per minimizzare la deposizione di polvere sul filtro di protezione dei sensori. Il trasmettitore non deve essere montato vicino a porte, in presenza di correnti d'aria o zone in cui non c'è un movimento d'aria o nelle vicinanze di una sorgente di calore in quanto un riscaldamento dell'aria comporta una diminuzione dell'umidità relativa (a parità di vapore d'acqua presente), Il grado di protezione è IP54.

Nell'uso verificare la compatibilità del sensore all'atmosfera in cui è installato.

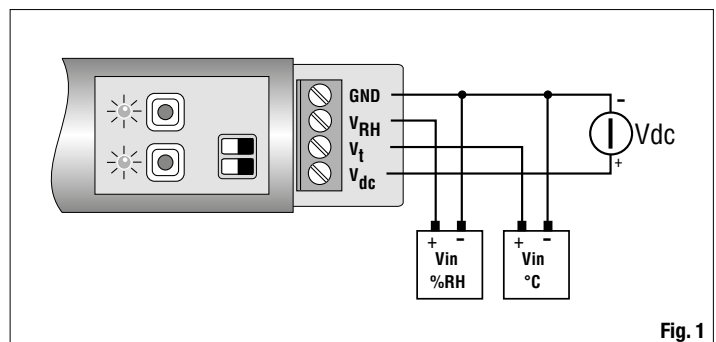


Fig. 1

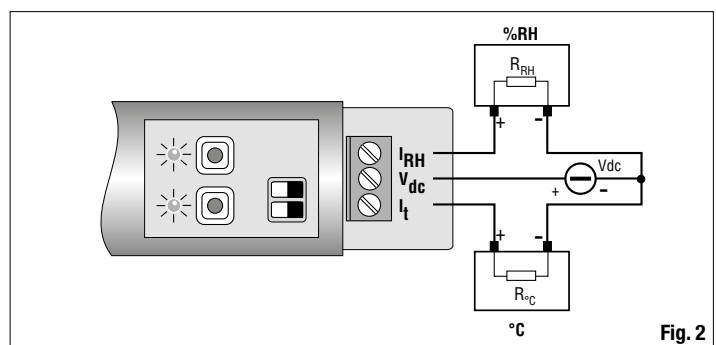


Fig. 2

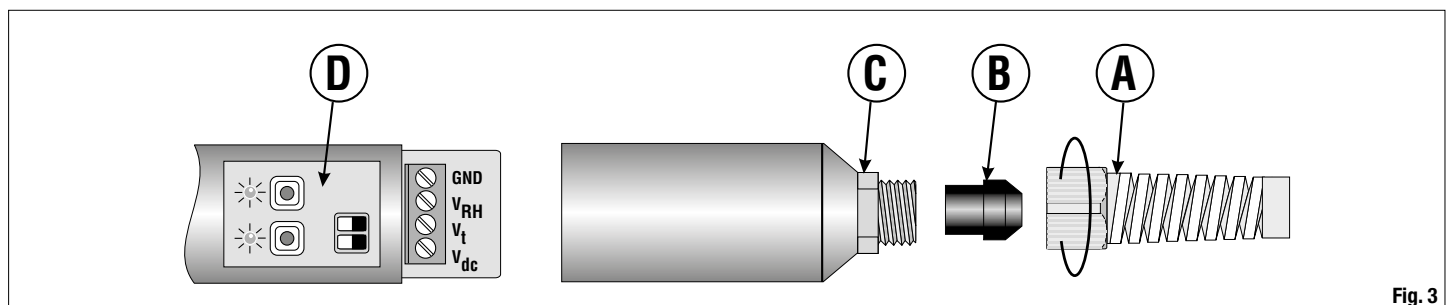


Fig. 3

Umidità

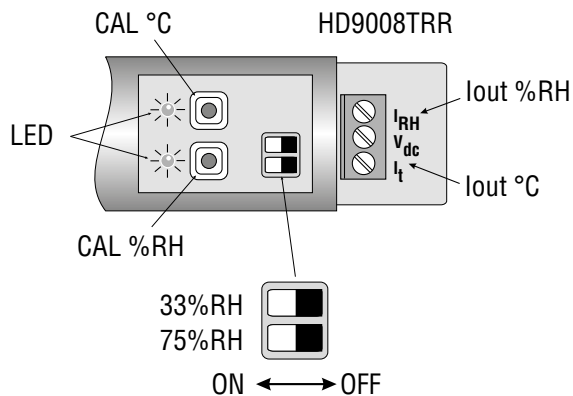
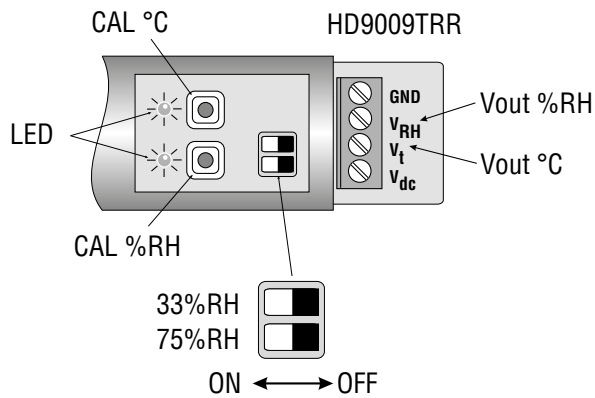


Fig. 4

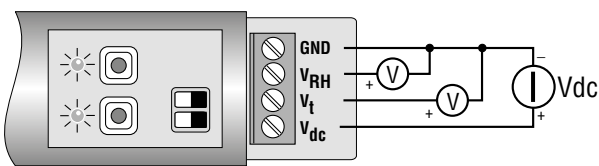


Fig. 5

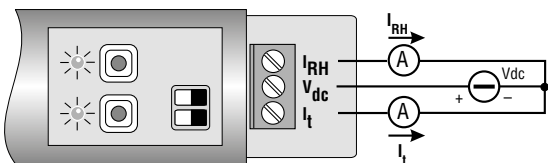


Fig. 6

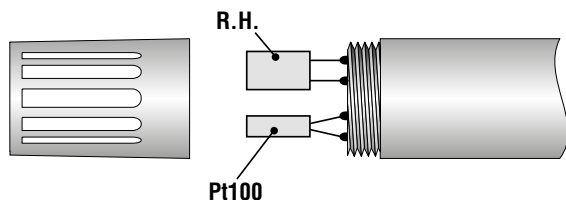


Fig. 7

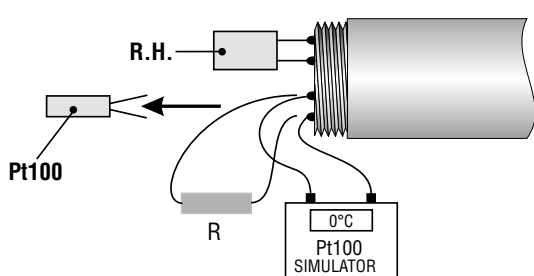


Fig. 8

Per accedere alla morsettiera del trasmettitore procedere nel seguente modo (si veda la fig.3): svitare il passacavo A, estrarre il gommino B e svitare il fondo C. Inserire il cavo attraverso i tre elementi A, B e C ed effettuare le connessioni alla morsettiera. Richiudere il tutto tenendo fisso il cavo mentre si chiude il passacavo A per evitare di torcerlo.

Programmazione

I trasmettitori HD9008TRR e HD9009TRR di umidità relativa e temperatura sono tarati in produzione con uscita in corrente 4...20mA per l'HD9008TRR e uscita in tensione 0...1Vdc per l'HD9009TRR.

Nella configurazione standard di magazzino dell'HD9008TRR, 4mA corrispondono a 0%UR e -40°C, 20mA corrispondono a 100%UR e +80°C. Nell'HD9009TRR 0Vdc corrisponde a 0%UR e -40°C, 1Vdc corrisponde a 100%UR e +80°C.

L'utente può ricalibrare la sonda di umidità relativa, mantenendo il range 0%...100%UR, e impostare un diverso range per la temperatura purché entro i limiti -40 e +80°C.

In fig.4 sono evidenziati gli elementi per la programmazione dei trasmettitori.

Calibrazione della sonda di umidità

Sono richiesti i seguenti accessori.

Per il modello HD9008TRR: una sorgente di alimentazione in tensione continua 7...30Vcc, un amperometro di precisione con campo minimo 0...25mA.

Per il modello HD9009TRR: una sorgente di alimentazione in tensione continua 7...30Vcc, un voltmetro di precisione con campo minimo 0...1Vcc.

La calibrazione della sonda di umidità si effettua su due punti fissi a 75.4%UR - sempre primo punto - e a 33%UR - secondo punto.

Procedura:

1. Per accedere alla morsettiera, svitare il passacavo A (si veda la fig.3) tenendo fermo il cavo per evitare che si attorcigli. Tirare indietro il gommino e svitare il fondo dello strumento.
2. Collegare i fili per alimentare lo strumento come riportato negli schemi di collegamento di fig.5 (HD9008TRR) e fig.6 (HD9009TRR).
3. Inserire la sonda nel contenitore con la soluzione satura al 75%UR ed **attendere almeno 30 minuti**. Sonde e soluzioni devono essere alla stessa temperatura.
4. Spostare il dip-switch 75%UR in posizione ON.
5. Premere il tastino CAL%UR e **tenerlo premuto per almeno 5 secondi** finché il corrispondente led non emette un lampeggio. A questo punto è possibile rilasciare il tastino: il led rimane acceso. Un sensore inserito nella sonda compensa la differenza di temperatura della soluzione rispetto ai 20°C.
6. Spostare il dip-switch 75%UR in posizione OFF.
7. Inserire la sonda nel contenitore con la soluzione satura al 33%UR ed **attendere almeno 30 minuti**. Sonde e soluzioni devono essere alla stessa temperatura.
8. Spostare il dip-switch 33%UR in posizione ON.
9. Premere il tastino CAL%UR e **tenerlo premuto per almeno 5 secondi** finché il corrispondente led non si spegne. A questo punto è possibile rilasciare il tastino. Se la soluzione è a 20°C l'uscita sarà pari a 9.28mA (nel modello HD9008TRR) e 0.330V (nel modello HD9009TRR).
10. Riportare il dip-switch 33%UR in posizione OFF.
11. Richiudere lo strumento riavvitando il fondo, reinserendo il gommino e riavvitando il passacavo: tenere fermo il cavo per evitare che si attorcigli.
12. Si è conclusa la taratura della sonda UR.

Nota importante: il primo punto di calibrazione dev'essere sempre a 75%UR

Programmazione del campo di lavoro in temperatura

Sono richiesti i seguenti accessori.

Per il modello HD9008TRR: una sorgente di alimentazione in tensione continua 7...30Vdc, un amperometro di precisione con campo minimo 0...25mA.

Per il modello HD9009TRR: una sorgente di alimentazione in tensione continua 7...30Vdc, un voltmetro di precisione con campo minimo 0...1Vcc.

Simulatore di Pt100 oppure set di resistenze di precisione.

Procedura:

1. Per accedere alla morsettiera, svitare il passacavo A (si veda la fig.3) tenendo fermo il cavo per evitare che si attorcigli. Tirare indietro il gommino e svitare il fondo dello strumento.
2. Svitare il filtro di protezione dei sensori.
3. Dissaldare il sensore Pt100 (il più stretto dei due sensori) e saldare al suo posto i fili dell'uscita o di un simulatore di Pt100 o una resistenza di precisione come indicato nelle fig.7 e fig.8. Dopo la saldatura attendere alcuni minuti che la giunzione si sia raffreddata.
4. Impostare il simulatore di Pt100 alla temperatura corrispondente all'inizio scala. Ad esempio, supponendo di voler impostare il range -10°C..+80°C, si imposterà il simulatore a -10°C; il valore di resistenza equivalente sarà 96.09Ω; se la taratura si esegue con una resistenza fissa, tra i terminali ai quali era saldato il sensore, si collegherà una resistenza fissa di valore pari a 96.09Ω.
5. Attendere 10 secondi affinché la misura si stabilizzi, **premere per almeno 5 secondi** il tasto di programmazione "CAL °C", fino a che il LED lampeggi una volta e rimanga acceso.
6. Impostare il simulatore di Pt100 al valore di temperatura previsto per il fondo scala. Secondo l'esempio di cui sopra, si imposterà il simulatore a +80°C; il valore di resistenza equivalente sarà 130.89Ω; se la taratura si esegue con una resistenza fissa, tra i terminali ai quali era saldato il sensore si collegherà una resistenza fissa di valore pari a 130.89Ω.

7. Attendere 10 secondi affinché la misura si stabilizzi, **premere per almeno 5 secondi** il tasto "CAL °C" finché il LED si spegne. **Al rilascio del tasto** il led lampeggia 2 volte per confermare l'avvenuta programmazione. A questo punto la procedura è terminata.
8. Verificare che l'impostazione sia rispondente alle specifiche richieste, impostando il simulatore (o collegando le resistenze di precisione) ai valori corrispondenti all'inizio e al fondo scala e controllando l'uscita con l'amperometro (HD9008TRR) o con il voltmetro (HD9009TRR).
9. Riscaldare il sensore di temperatura.
10. Reinscrivere il filtro di protezione dei sensori, riavvitare il fondo, reinserire il gommino e riavvitare il passacavo tenendo fermo il cavo per evitare che si attorcigli.
11. Si è conclusa la programmazione dell'uscita di temperatura.

Per la calibrazione in umidità relativa sono disponibili soluzioni sature di riferimento. Per gli strumenti in uso continuo si consiglia la calibrazione ogni 12/18 mesi a seconda dell'ambiente in cui opera. **Nell'uso verificare la compatibilità del sensore nell'atmosfera in cui viene impiegato soprattutto in presenza di atmosfere aggressive (possono corrodere il sensore).**

DATI TECNICI		HD9008TRR	HD9009TRR
Temperatura di lavoro dell'elettronica		-40...+80°C	
Temperatura di lavoro dei sensori		-40...+80°C	
Alimentazione dei trasmettitori		7...30Vcc (4...20mA)	7...30Vcc (2mA)
Capacità		300 pF nom.	
UMIDITÀ	Campo di misura	0...100%UR	
	Accuratezza a 20°C	±2%UR (10...90%UR) ±2.5%UR (nel restante campo)	
	Tempo di risposta al 63% della variazione finale	3 minuti; 6 secondi senza filtro senza salto termico	
	Segnale di uscita	0%UR = 4.0mA 100%UR = 20.0mA	0%UR = 0.00 Vcc 100%UR = 1.00 Vcc (*)
	Resistenza di carico	$R_{Lmax} = \frac{(V_{cc} - 7)}{22mA}$	$R_{min} = 10k\Omega$
TEMPERATURA	Campo di misura con configurazione standard (**)	-40...+80°C	-40...+80°C
	Precisione	±0.15°C ±0.1% della misura	
	Tempo di risposta al 63% della variazione finale	3 minuti; 6 secondi senza filtro	
	Segnale di uscita	-40°C = 4.0mA +80°C = 20.0mA	-40°C = 0.00 Vdc +80°C = 1.00 Vdc (*)
	Resistenza di carico	$R_{Lmax} = \frac{(V_{cc} - 7)}{22mA}$	$R_{min} = 10k\Omega$
Dimensioni		Ø 26 x 225mm	
Dimensioni del cavo			
Lunghezza massima (***)		200m	10m
Sezione minima dei fili		20 AWG - 0.5mm ²	
Diametro massimo del cavo		Ø5mm	

(*) Per il modello HD9009TRR a richiesta al momento dell'ordine, possono essere allestite le uscite di tensione 0...5Vdc, 1...5Vdc, 0...10Vdc. Quantitativo minimo 5 pezzi.

(**) Altri campi di misura vanno richiesti al momento dell'ordine o riprogrammati con un simulatore di Pt100.

(***) Usare cavo schermato.



HD9007 PROTEZIONE DALLE RADIAZIONI SOLARI AD ANELLI

Caratteristiche

Materiale termoplastico antistatico resistente agli UV a bassa conduttività termica e alta riflessione Luran S777K della BASF.

Staffa di supporto in alluminio anticorrosione verniciata a polveri colore bianco. Staffa di fissaggio a U in Acciaio Inox per albero da 25 a 44 mm.

Dimensioni: Ø esterno 124 mm.

Altezza, staffa esclusa: HD9007 A1: 190 mm peso 640 gr.
HD9007 A2: 240 mm peso 760 gr.

Ghiere per fissaggio sonda: Ø 27 mm, a richiesta al momento dell'ordine Ø 25 mm.

Lo schermo ad anelli HD9007 è impiegato per proteggere dalle radiazioni solari, pioggia e vento, le sonde delle stazioni meteorologiche di temperatura e temperatura/umidità relativa.

CODICI DI ORDINAZIONE

HD9008TRR: doppio trasmettitore passivo a microprocessore per umidità relativa e temperatura. Uscite 4...20mA nei range 0...100%UR, -40...+80°C.

HD9009TRR: doppio trasmettitore a microprocessore di umidità relativa e temperatura. Uscite 0...1V nei range 0...100%UR, -40...+80°C.

HD9007 A1: protezione a 12 anelli L=190 mm completa di staffa di supporto e fissaggio.

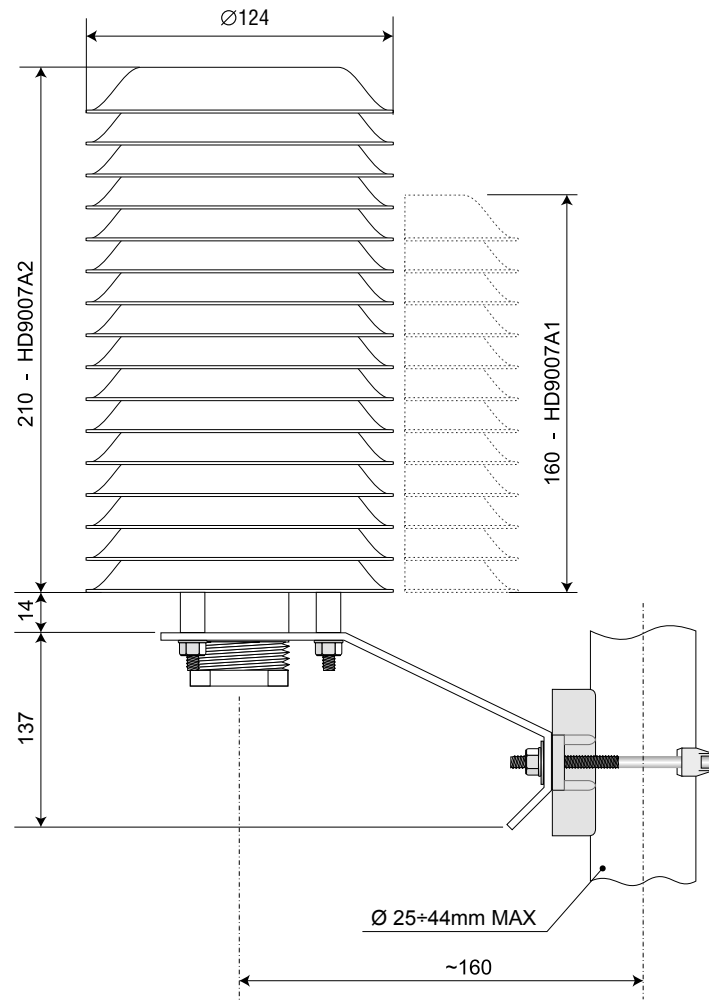
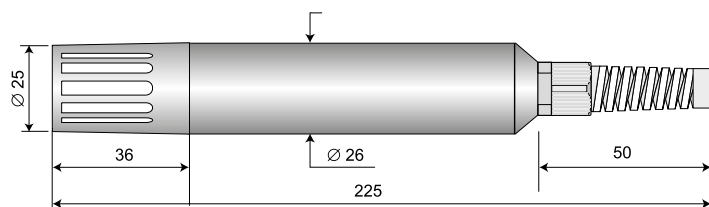
HD9007 A2: protezione a 16 anelli L=240 mm completa di staffe di supporto e fissaggio.

HD 75: Soluzione satura di taratura al 75%ghiera M 24 x 1,5.

HD 33: Soluzione satura di taratura al 33% ghiera M 24 x 1,5.

HD 9008.21.1: supporto per sonde in verticale. Distanza parete 250 mm. foro Ø 26.

HD 9008.21.2: supporto per sonde in verticale. Distanza parete 125 mm. foro Ø 26.



Umidità