

CARATTERISTICHE

- Ingresso configurabile per RTD, TC, mV, Resistenza e Potenzimetro
- Uscita configurabile in Corrente da 4 a 20 mA
- Configurabile da Personal Computer
- Elevata precisione
- Riconfigurabile in campo
- EMC conforme - Marchio CE
- Adatto al montaggio in testa DIN B
- Opzione per montaggio su binario DIN 50022 (Opzione DIN RAIL)



DESCRIZIONE GENERALE

Il trasmettitore DAT 1015 è in grado di svolgere svariate funzioni quali: misura e linearizzazione della caratteristica di temperatura con sonde a RTD, conversione di una variazione lineare di resistenza, conversione di un segnale di tensione, anche proveniente da un potenziometro connesso al suo ingresso; il DAT 1015 è inoltre in grado di misurare e linearizzare le termocoppie standard effettuando al proprio interno la compensazione del giunto freddo.

I valori misurati vengono trasmessi sul loop di corrente 4÷20 mA.

Il dispositivo garantisce una elevata precisione ed una misura molto stabile sia nel tempo che in temperatura.

La programmazione avviene tramite Personal Computer attraverso il programma di configurazione PROSOFT, sviluppato da DATEXEL ed operante su sistema operativo "Windows™", è possibile configurare il trasmettitore in modo da poterlo interfacciare con i sensori più usati.

Nel caso in cui si presenti la necessità di utilizzare un sensore con una caratteristica di uscita non standard è possibile eseguire, via software, una linearizzazione "Custom" (per punti) in modo da ottenere in uscita un segnale linearizzato.

Per le sonde RTD e Resistenza è possibile effettuare la compensazione del cavo con connessione a tre o quattro fili, mentre per le sonde a Termocoppia si ha la possibilità di impostare la compensazione del giunto freddo (CJC) come interna od esterna.

E' possibile impostare i valori di inizio e fondo scala delle misure di ingresso ed uscita in qualsiasi punto della scala. E' inoltre disponibile l' opzione di allarme sensore interrotto con impostazione del valore di uscita come fuori scala alto o fuori scala basso.

Il DAT 1015 è conforme alla direttiva 2004/108/CE sulla compatibilità elettromagnetica.

Esso è alloggiato in un contenitore in materiale plastico auto-estinguente adatto al montaggio diretto nella testa della sonda.

E' inoltre possibile (tramite apposito kit di montaggio) montare il dispositivo su binario DIN .

ISTRUZIONI DI IMPIEGO

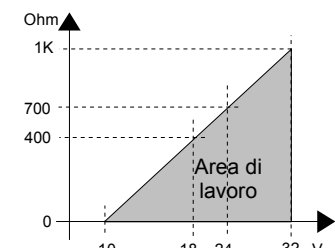
Il trasmettitore DAT1015 deve essere alimentato con una tensione continua compresa tra i valori di 10 e 32 V che deve essere applicata tra i terminali +V e -V.

Il segnale di uscita 4÷20 mA è misurabile in serie al loop di alimentazione come illustrato nella sezione "Collegamenti lato uscita/alimentazione"; il carico Rload rappresenta la strumentazione posta in serie al loop di corrente; per una corretta misura si raccomanda che il massimo valore di Rload sia calcolato in funzione del valore della tensione applicata (vedasi sezione "Specifiche Tecniche - Caratteristica di carico").

Le connessioni di ingresso devono essere effettuate in base a quanto indicato nella sezione "Collegamenti lato ingresso".

Per la fase di configurazione, calibrazione e le modalità di installazione del trasmettitore fare riferimento alle sezioni " Configurazione e calibrazione DAT1015 " e "Istruzioni per l' installazione".

SPECIFICHE TECNICHE (Tipiche a 25 °C e nelle condizioni nominali)

Tipo ingressi	Min	Max	Span min	Calibrazione ingressi (1)		Tempo di risposta (10÷90%) 400 ms circa
TC(*) CJC int./est. J K S R B E T N	-200°C	1200°C	2 mV	RTD	il maggiore di ±0,1% f.s. e ±0,2°C	Alimentazione Tensione di alimentazione 10 .. 32 Vcc Protezione invers. polarità 60 Vcc max Caratteristica di carico - Rload (carico in serie al loop di ingresso in funzione della tensione di alimentazione del loop stesso) 
	-200°C	1370°C	2 mV	Res. Basso	il maggiore di ±0,1% f.s. e ±0,15 Ω	
	-50°C	1760°C	2 mV	Res. Alto	il maggiore di ±0,2% f.s. e ±1 Ω	
	-50°C	1760°C	2 mV	mV, TC	il maggiore di ±0,1% f.s. e ±18 uV	
	400°C	1820°C	2 mV	Calibrazione uscita		
	-200°C	1000°C	2 mV	Corrente	± 7 uA	
	-200°C	400°C	2 mV	Impedenza di ingresso		
-200°C	1300°C	2 mV	TC, mV	>= 10 MΩ	Temperatura e Umidità Temperatura operativa -20°C .. +70°C Temp. di immagazzinaggio -40°C .. +85°C Umidità (senza condensa) 0 .. 90 %	
RTD(*) 2,3,4 fili Pt100 Pt1000 Ni100 Ni1000	-200°C	850°C	50°C	Linearità (1)		
	-200°C	200°C	50°C	TC		± 0,2 % f.s.
	-60°C	180°C	50°C	RTD		± 0,1 % f.s.
	-60°C	150°C	50°C	Influenza della R di linea (1)		
Tensione mV	-100mV	+700mV	2 mV	TC, mV	<=0,8 uV/Ohm	Contenitore Materiale Plastica auto-estinguente Montaggio In testa DIN B o maggiore Peso 50 g. circa Dimensioni Ø = 43 mm ; H = 24 mm
	Potenzimetro (valore nominale)	0 Ω	200 Ω	10%	RTD 3 fili	
200 Ω		500 Ω	10%	RTD 4 fili	0,005%/Ω (100 Ω max bilanciati)	
0,5 KΩ		2 KΩ	10%	Corrente di eccitazione RTD		
RES. 2,3,4 fili Basso Alto	0 Ω	300 Ω	10 Ω	Tipico	0,350 mA	EMC (per ambienti industriali) Immunità EN 61000-6-2 Emissione EN 61000-6-4
	0 Ω	2000 Ω	200 Ω	Comp. CJC		
Tipo uscita	Min	Max	Span min	Deriva termica (1)		
				Fondo Scala	± 0,01% / °C	
Corrente diretta	4 mA	20 mA	4 mA	CJC	± 0,01% / °C	
Corrente inversa	20 mA	4 mA	4 mA	Valori di fuori scala		
				Valore max. uscita	22,5 mA circa	
				Valore min. uscita	3,6 mA circa	

(1) riferiti allo Span di ingresso (differenza tra Val. max. e Val. min.)

(*) Per i sensori di temperatura è possibile impostare la scala di misura anche in °F; per eseguire la conversione utilizzare la seguente formula: °F = (°C*9/5)+32)

CONFIGURAZIONE E CALIBRAZIONE DAT 1015

Attenzione: durante queste fasi il dispositivo deve sempre essere alimentato.

- CONFIGURAZIONE

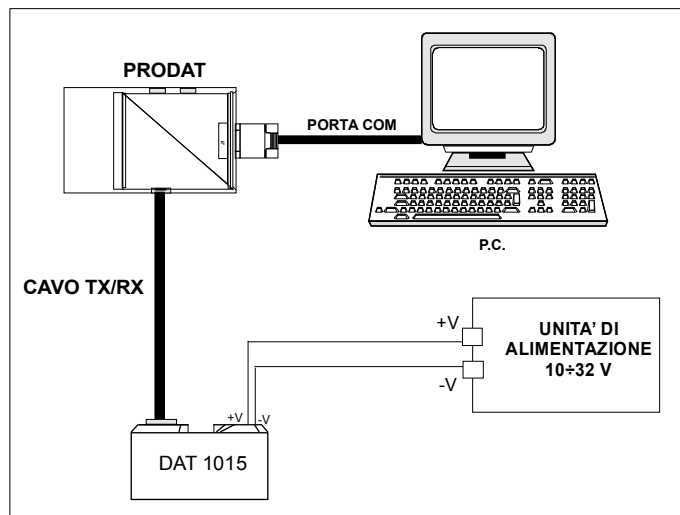
- 1) Alimentare il DAT1015 con un alimentatore con valore di uscita $10 \div 32$ V oppure (solo per la fase di configurazione) con una batteria da 9 V.
- 2) Rimuovere il coperchio plastico di protezione sul DAT 1015.
- 3) Collegare l'interfaccia PRODAT al Personal Computer ed al dispositivo (vedasi sezione PROGRAMMAZIONE DAT1015).
- 4) Aprire il programma di configurazione PROSOFT.
- 5) Impostare i dati di programmazione.
- 6) Inviare i dati di programmazione al dispositivo.

- CONTROLLO DELLA CALIBRAZIONE

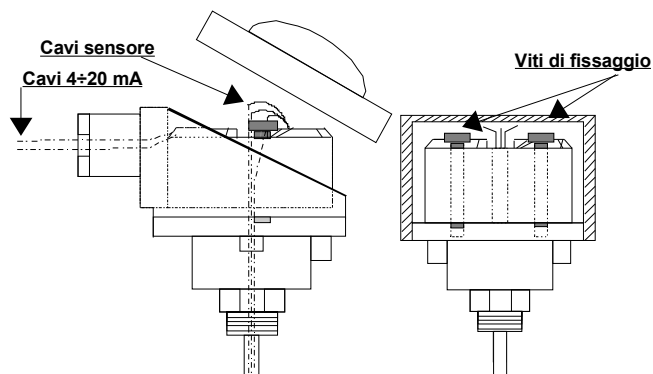
Con programma PROSOFT in esecuzione:

- 1) Collegare in ingresso un simulatore impostato con i valori di inizio e fondo scala relativi alla grandezza elettrica oppure al sensore di temperatura da misurare.
- 2) Portare il simulatore al valore di inizio scala.
- 3) Verificare che il DAT1015 fornisca il valore minimo di uscita impostato.
- 4) Portare il simulatore al valore di fondo scala.
- 5) Verificare che il DAT1015 fornisca il valore massimo di uscita impostato.
- 6) Nel caso in cui sia necessario regolare i valori descritti nei punti 3 e 5, agire sui regolatori ZERO e SPAN presenti nel programma PROSOFT. La variazione da introdurre deve essere calcolata come percentuale del campo scala di ingresso.
- 7) Programmare il dispositivo con i nuovi parametri di regolazione inseriti.

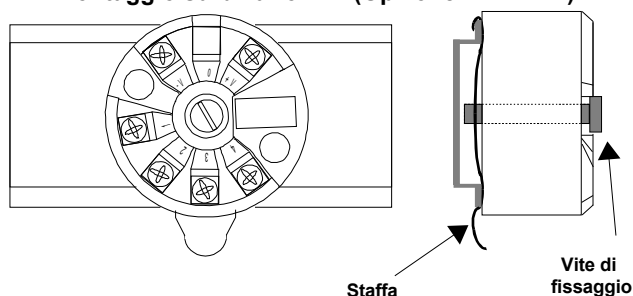
PROGRAMMAZIONE DAT1015



Montaggio in testa per sonda DIN B



Montaggio su binario DIN (Opzione DIN RAIL)

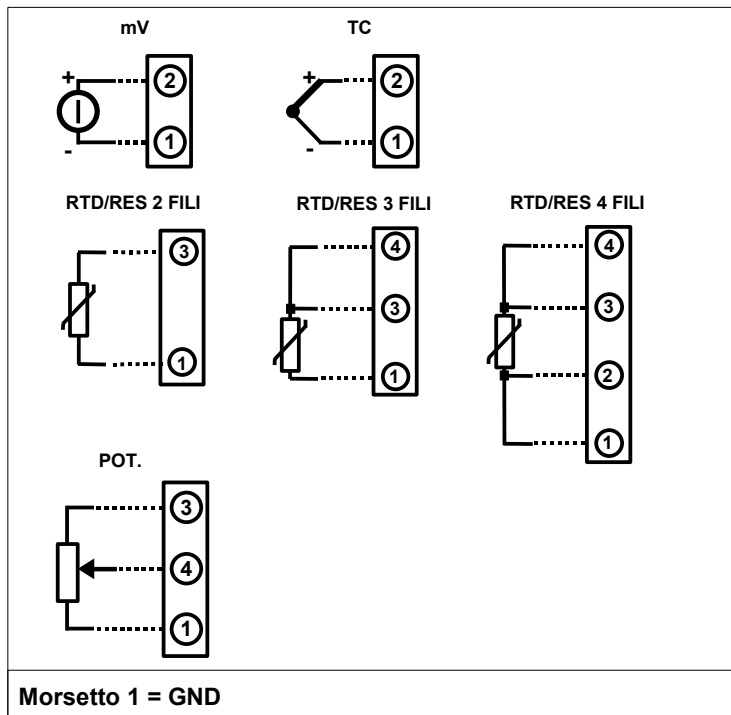


ISTRUZIONI PER L' INSTALLAZIONE

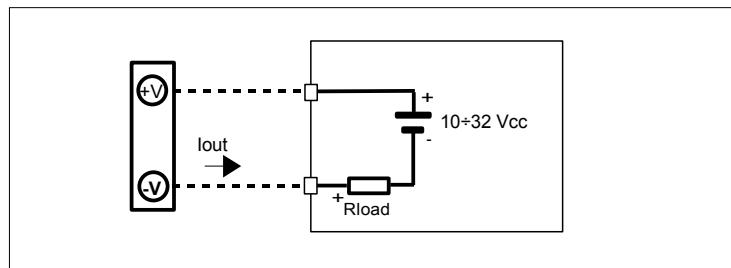
Il dispositivo DAT1015 è adatto al montaggio diretto nella testa della sonda DIN B, al cui interno deve essere fissato tramite le viti in dotazione. Tramite apposita staffa, fornita su richiesta, è inoltre possibile montare il dispositivo su binario DIN 50022. Occorre installare il dispositivo in un luogo non sottoposto a vibrazioni evitando di far passare il cablaggio in prossimità di cavi per segnali di potenza.

COLLEGAMENTI DAT1015

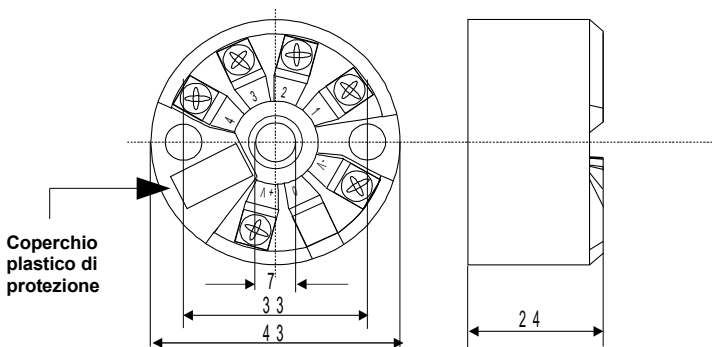
COLLEGAMENTI LATO INGRESSO



COLLEGAMENTI LATO USCITA/ALIMENTAZIONE



DIMENSIONI MECCANICHE (mm)



COME ORDINARE

Il DAT1015 viene fornito nella configurazione richiesta dal cliente in fase di ordine. Nel caso in cui la configurazione del dispositivo non sia specificata, i parametri di funzionamento saranno da impostare a cura dell' utilizzatore. Fare riferimento alla sezione "Specifiche Tecniche" per i campi scala di ingresso ed uscita. Il kit di montaggio per binario DIN viene fornito **solo su richiesta** con codice DIN RAIL.

ESEMPIO DI CODICE D' ORDINE:

DAT 1015 /		Pt100	/	3 fili	/	0 ÷ 200 °C	/	L.S.	/	4 ÷ 20 mA	/	Fuori scala Alto
Tipo di sensore				Opzioni sensore : RTD/RES:2,3,4 fili		Campo scala ingresso				Impostazione fuori scala Alto o Basso		Campo scala uscita
(*) Opzioni di linearizzazione: L.S.: linearizzazione standard. N.L.: nessuna linearizzazione. LC: linearizzazione per punti (Custom): specificare curva di ingresso												