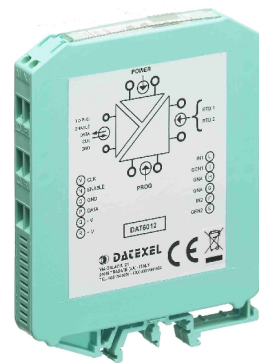


DAT 6011



CARATTERISTICHE

- Acquisizione segnali analogici su I/O digitale del PLC
- Ingressi Analogici su qualsiasi PLC o micro PLC
- Risoluzione fino a 16-bit con alta precisione di F.S.
- 2 canali di ingresso
- Ingresso configurabile per tensione fino a $\pm 1V$ o Tc tipo J,K, R,S,B,E,T,N
- Configurabile tramite DIP-switch
- Isolamento galvanico a 2000 Vca sulle tre vie
- EMC conforme - Marchio CE
- Adatto al montaggio su binario DIN

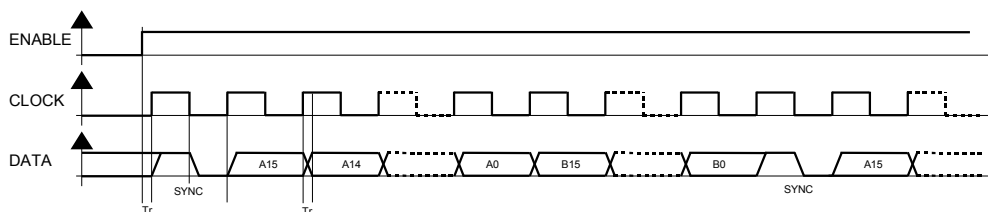
DESCRIZIONE GENERALE

La linea di moduli Serie DAT6000 costituisce una evoluzione nelle tecniche di connessione dei segnali analogici al PLC.

I moduli di questa serie amplificano, linearizzano, isolano, filtrano e convertono i segnali analogici provenienti da più sensori in un segnale digitale ad alta risoluzione. Il segnale digitale viene trasferito al PLC tramite una linea connessa ad uno qualsiasi dei suoi ingressi. Esso è costituito da una serie di 'parole' di 16 bit contenenti il valore degli ingressi analogici da acquisire. Il trasferimento viene controllato dal PLC stesso generando un segnale di clock su una delle proprie porte di uscita. L'interrogazione del modulo avviene fornendo un segnale di abilitazione (ENABLE) ed un clock (CLK) ai suoi ingressi digitali. Se il segnale di abilitazione è alto, ad ogni colpo di clock il modulo fornisce in uscita (DATA) uno dei bit che costituiscono la lettura. Quindi ad ogni colpo di clock un bit del dato viene trasmesso dall'unità di interfaccia al PLC. Poche e semplici istruzioni caricate nel PLC permettono di acquisire più segnali analogici su un singolo ingresso digitale. Ogni ciclo di lettura è formato da 1 bit di sincronismo, seguito da 16 bit per ogni ingresso analogico. Ogni lettura è quindi formata da 33 bit. Il fronte di salita sul segnale di ENABLE, gestito dal controllore, fa in modo che il ciclo di lettura venga resettato, evitando la lettura dei canali inutilizzati. Il segnale di Enable può essere usato anche per 'multiplexare' più moduli allo stesso ingresso digitale del PLC.

Il DAT 6011 è conforme alla direttiva 2004/108/CE sulla compatibilità elettromagnetica.

Esso è alloggiato in un contenitore plastico di soli 12,5 mm di spessore adatto al montaggio su binario DIN.



ISTRUZIONI DI IMPIEGO

Prima di installare il dispositivo, leggere attentamente la sezione "Istruzioni per l'installazione".

Collegare l'alimentazione, il PLC, gli ingressi analogici come illustrato nella sezione "Collegamenti".

Se necessario, configurare il dispositivo tramite i dip-switch accessibili dallo sportello sul lato del contenitore, come illustrato nella sezione "Configurazione".

I LED "PWR" e "DATA" indicano lo stato del dispositivo: fare riferimento alla sezione "Segnalazione luminosa" per verificare il funzionamento del dispositivo.

SPECIFICHE TECNICHE (Tipiche a 25 °C e nelle condizioni nominali)

Tipo ingressi	Min	Max				
Tensione			Impedenza di ingresso		Alimentazione	
50 mV	-50 mV	+50 mV	mV, Tc	$\geq 1 M\Omega$	Tensione di alimentazione	18 .. 30 Vcc
100 mV	-100 mV	+100 mV	Deriva termica (1)		Consumo di corrente	30 mA @ 24 Vcc
500 mV	-500 mV	+500 mV	Fondo Scala	$\pm 0,005 \% / ^\circ C$	Protezione invers. polarità	60 Vcc max
1000 mV	-1000mV	+1000mV	Deriva termica CJC		Tensione di isolamento	
Termocoppia			Fondo Scala	$\pm 0,02 \% / ^\circ C$	Ingresso - PLC	2000 Vca 50 Hz, 1 min.
J	-210 °C	+1200 °C	Influenza della R di linea (1)		Alim. - Ingresso	2000 Vca 50 Hz, 1 min.
K	-210 °C	+1372 °C	mV, Tc	$< 0,8 \mu V / \Omega$	Alim. - PLC	2000 Vca 50 Hz, 1 min.
R	-50 °C	+1767 °C	Tempo di riscaldamento	3 minuti per Tc	Temperatura e Umidità	
S	-50 °C	+1767 °C	Tempo di campionamento	$\sim 0,3$ sec.	Temperatura operativa	-10°C .. +60°C
B	+400 °C	+1825 °C	INTERFACCIA DIGITALE		Temp. di immagazzinaggio	-40°C .. +85°C
E	-210 °C	+1000 °C	Tensione sui morsetti	24 Vcc tipica (30 Vcc max.)	Umidità (senza condensa)	0 .. 90 %
T	-210 °C	+400 °C	Stato ON	>9 Vcc	Contenitore	
N	-210 °C	+1300 °C	Impedenza di ingresso	4,7 KOhm	Materiale	Plastica auto-estinguente
Canali di ingresso	2		Carico minimo su uscita	560 Ohm (2)	Montaggio	su binario DIN
Calibrazione ingressi (1)	$\pm 0,05\% \text{ f.s.}$		Frequenza massima segnale di Clock	500 Hz	Peso	50 g. circa
Linearità (1)	$\pm 0,1\% \text{ f.s.}$		Tempo di salita/discesa (Tr)	$< 0,2$ ms	EMC (per gli ambienti industriali)	
mV	$\pm 0,2\% \text{ f.s.}$				Immunità	EN 61000-6-2
Tc	$\pm 0,5 \text{ } ^\circ C$				Emissione	EN 61000-6-4

(1) riferiti allo Span di ingresso (differenza tra Val. max. e Val. min.)

(2) Il carico sull'uscita (DATA) viene pilotato con la corrente prelevata dal segnale di ENABLE

ISTRUZIONI PER L' INSTALLAZIONE

Il dispositivo DAT 6011 è adatto al montaggio su binario DIN in posizione verticale.
Per un funzionamento affidabile e duraturo del dispositivo seguire le seguenti indicazioni.

Nel caso in cui i dispositivi vengano montati uno a fianco all' altro distanziarli di almeno 5 mm nei seguenti casi:

- Temperatura del quadro maggiore di 45 °C e tensione di alimentazione elevata (>27Vcc).

Evitare che le apposite feritoie di ventilazione siano occluse da canaline o altri oggetti vicino ad esse.

Evitare il montaggio dei dispositivi al di sopra di apparecchiature generanti calore; si raccomanda di montare il dispositivo nella parte bassa dell'installazione, quadro o armadio che sia.

Installare il dispositivo in un luogo non sottoposto a vibrazioni.

Si raccomanda inoltre di non far passare il cablaggio in prossimità di cavi per segnali di potenza e che il collegamento sia effettuato mediante l' impiego di cavi schermati.

CABLAGGIO

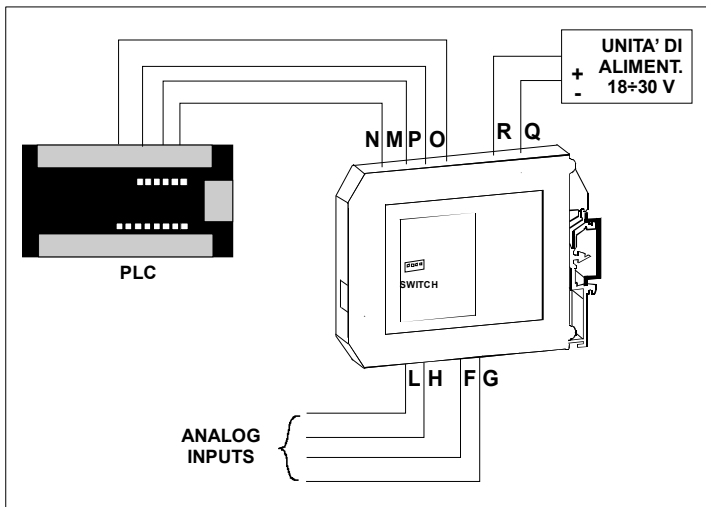
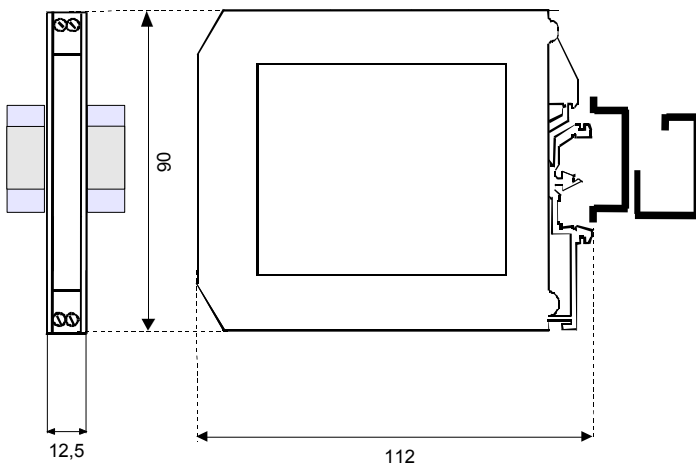


TABELLA DI PROGRAMMAZIONE

SW4	Filtro (CLK)	SW3	SW2	SW1	Input *	
					TAB. A	TAB. B
	1 ms (500 Hz)				Tc J	50 mV
●	10 ms (50 Hz)			●	Tc K	100 mV
			●		Tc T	500 mV
			●	●	Tc E	1000 mV
		●			Tc R	----
		●		●	Tc S	----
		●	●		Tc B	----
		●	●	●	Tc N	----

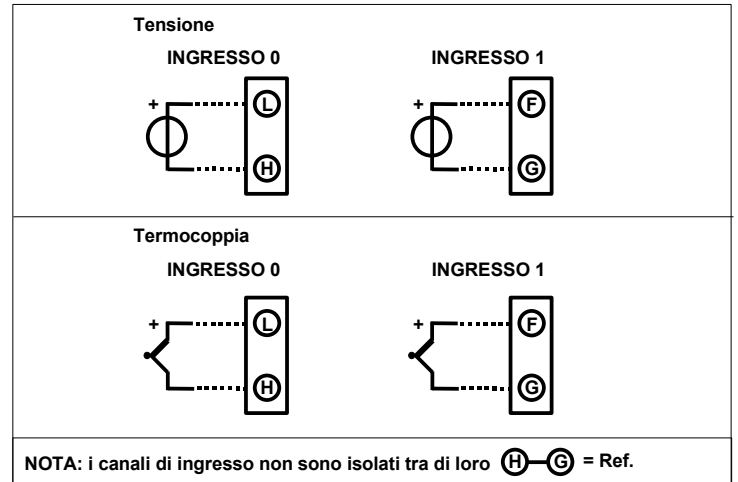
● = Switch ON
* Specificare in fase di ordine

DIMENSIONI MECCANICHE(mm)

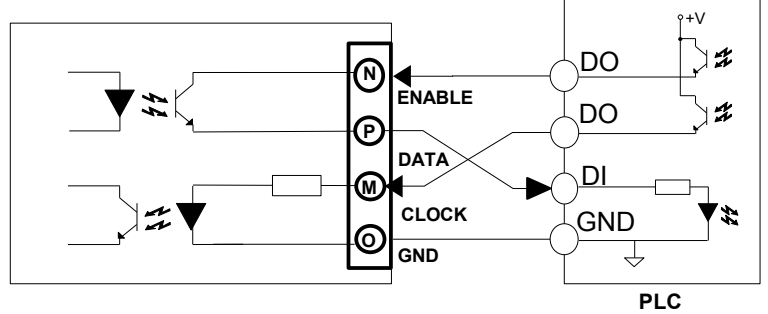


COLLEGAMENTI

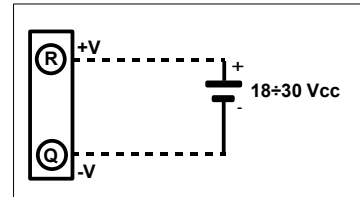
COLLEGAMENTI INGRESSI ANALOGICI



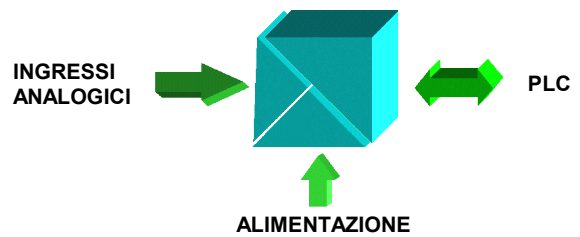
COLLEGAMENTI PLC



COLLEGAMENTI ALIMENTAZIONE



STRUTTURA ISOLAMENTI



SEGNALAZIONE LUMINOSA

LED	COLORE	STATO	DESCRIZIONE
PWR	VERDE	ACCESO	Modulo alimentato
		SPENTO	Modulo non alimentato
DATA	VERDE	ACCESO	Linea "DATA" = 1
		SPENTO	Linea "DATA" = 0

COME ORDINARE

In fase di ordine è necessario specificare il tipo di tabella per gli ingressi. Il DAT 6011 può essere fornito nella configurazione richiesta dal cliente. Fare riferimento alla "Tabella di Configurazione" per le opzioni disponibili.

DAT 6011 / **A** / **Tc K** / **10ms**

Tabella:
A : Termocoppie
B : mV

Tipo di ingresso
(vedi tabella di
configurazione)

Filtro CLK

■ = Richiesto
□ = Opzionale