

SCHEMA TECNICA N. 2007.01

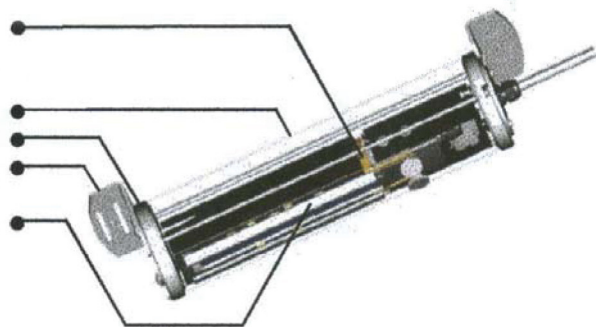
**BARRIERE OTTICHE DI SICUREZZA TIPO 4
STAGNE (IP67) - SERIE SYG "FOOD"****CARATTERISTICHE PRINCIPALI**

- Ambienti aggressivi, umidi, con getti d'acqua ad alta pressione (settore agro-alimentare)
- Dotate di ottica riscaldata integrata
- Contenitore ergonomico in policarbonato
- Grado di protezione IP 67 (IP68 a richiesta)
- Ideali per lavorare anche all'aperto
- Staffe di montaggio in acciaio
- Trama: 14 mm (protezione dita)
29 mm (protezione mano)
- Certificazione CE
- Autonome
- Elettronica integrata
- Uscite di sicurezza statiche
- Uscita per PLC

**DESCRIZIONE**

La serie SYG "FOOD" di barriere fotoelettriche di sicurezza è stata sviluppata da Asteel Sensor per proteggere gli operatori a contatto con macchine pericolose in ambienti umidi ed aggressivi. In particolar modo, questa linea di barriere soddisfa non solo alle richieste ed alle specifiche dell'industria agro-alimentare (detergenti, disinfettanti, lavaggio degli impianti con getti d'acqua ad alta pressione ecc.) ma può essere una soluzione ideale anche per applicazioni all'aperto (pioggia, sole, condensa ecc.). Il trasmettitore ed il ricevitore della barriera sono inseriti in due cilindri in policarbonato, sigillati agli estremi da coperchi in acciaio inox e dotati ciascuno di 10 m di cavo già collegato elettricamente ai due elementi e protetto da una guaina in PVC: il grado di protezione del sistema così ottenuto è IP 67 (o IP68). Per evitare la formazione di condensa all'interno della barriera l'ottica viene riscaldata (opzionale). Il trasmettitore ed il ricevitore vanno fissati alla macchina tramite delle staffe in acciaio. Alimentazione, circuiti di comando e di uscita sono tutti integrati e quindi non occorre usare centraline esterne.

- Barriera di sicurezza**
- Contenitore sigillato**
- Tubo trasparente
- Estremità in acciaio inox
- Squadrette in acciaio inox
- Ottica riscaldata integrata**



Modelli	SY4C-14-xxxx L (xxxx = codice del modello)												
	150	275	405	535	660	790	915	1045	1175	1300	1430	1555	1685
Trama 14 mm													
Altezza protetta Hp mm	149	277	405	533	661	789	917	1045	1173	1301	1429	1557	1685
Numero di raggi	17	33	49	65	81	97	113	129	145	161	177	193	209
Tempo di risposta ms	4,7	7,3	8,9	10,5	12,1	13,7	15,3	16,9	18,5	20,1	21,7	23,3	24,9

Modelli	SY4C-30-xxxx M (xxxx = codice del modello)																	
	150	250	350	450	550	650	750	850	950	1050	1150	1250	1350	1450	1550	1650	1750	1850
Trama 30 mm																		
Alt. protetta Hp mm	152	252	352	452	552	652	752	852	952	1052	1152	1252	1352	1452	1552	1652	1752	1852
Numero di raggi	5	9	13	17	21	25	29	33	37	41	45	49	53	57	61	65	69	73
Tempo di risposta ms	2,3	2,7	3,1	3,5	3,9	4,3	4,7	5,1	5,5	5,9	6,3	6,7	7,1	7,5	7,9	8,3	8,7	9,1

Modelli • M Campo da 0 a 12 m	SY4C-xx-M (xx = codice del modello)					
	2F	3F	4F	5F	6F	7F
Distanza tra due raggi mm	500	400	300	300	300	300
Numero di raggi	2	3	4	5	6	7
Hb mm	638	938	1038	1338	1638	1938

Connessioni elettriche:

Trasmittitore	
Pin	
1	Uscita per informazioni
2	Terra
3	+ 24 V cc
4	0 V
5	Ingresso di Test

Modelli • H Campo da 0 a 50 m (meno di 10 m usare serie M)	SY4C-xx-H (xx = codice del modello)					
	2F	3F	4F	5F	6F	7F
Distanza tra due raggi mm	500	400	300	300	300	300
Numero di raggi	2	3	4	5	6	7
Hb mm	682	982	1082	1382	1682	1982

Ricevitore	
Pin	
6	Uscita di sicurezza 2
7	Terra
8	+ 24 V cc
9	0 V
10	Uscita di sicurezza 1

DATI TECNICI:	SY4C-14 / SY4C-30	SY4C-0*F -M / -H
Portata:	da 0 a 5 m / da 0 a 12 m	da 0 a 12 m / da 0 a 50 m (oltre i 10 m)
Tempi di risposta:	da 2,3 a 25 ms (si veda tabella)	3 ms
Alimentazione:	24 Vcc ± 10 %	
Potenza assorbita max:	400 mA	
LED per diagnostica:	informazioni sui raggi e allineamento tra trasmettitore e ricevitore	
Uscite di sicurezza:	2 statiche PNP di sicurezza, 50 mA, 24 Vcc protette contro c.c. e sovraccarichi	
Uscita per informazioni:	1 statica PNP, 50 mA, 24 Vcc	
Connessioni elettriche:	morsettiera interna + manicotto passacavo stagno	
Temperatura di funzionamento:	da 0 °C a + 50 °C	
Contenitore:	39 x 47 mm (45 x 49 mm con le staffe di fissaggio)	
Protezione contenitore:	IP 65	