

# TERMOCOPPIA PER ALTE TEMPERATURE CON CONNETTORE COMPENSATO HIGH TEMPERATURE THERMOCOUPLE WITH COMPENSATED CONNECTOR

## TIPO DI TERMOCOPPIA THERMOCOUPLE TYPE

"S" (Pt Rh 10% - Pt)	<b>4</b>
"R" (Pt Rh 13% - Pt)	<b>5</b>
"B" (Pt Rh 30% - Pt Rh 6%) *	<b>6</b>

\* Disponibile solo per  $\varnothing 0.50$  mm.  
\* Available only for models  $\varnothing 0.50$  mm.

## GUAINA DI PROTEZIONE PROTECTING SHEATHS

Guaina esterna Outside sheath (A)	Guaina interna Inside sheath (B)	Isolatore Insulator (I)	
CERAMICA 610 CERAMIC 610	CERAMICA 610 CERAMIC 610	CERAMICA 610 CERAMIC 610	<b>1</b>
CERAMICA 610 CERAMIC 610	CERAMICA 799 CERAMIC 799	CERAMICA 799 CERAMIC 799	<b>2</b>
CERAMICA 799 CERAMIC 799	CERAMICA 799 CERAMIC 799	CERAMICA 799 CERAMIC 799	<b>3</b>

## DIAMETRO FILI INSERTO INSERT WIRES DIAMETER

<b>25</b>	$\varnothing 0.25$ mm.
<b>35</b>	$\varnothing 0.35$ mm.
<b>50</b>	$\varnothing 0.50$ mm.

## LUNGHEZZA (L1) LENGTH (L1)

	L1 = mm.
<b>03</b>	150 mm.
<b>04</b>	200 mm.
<b>05</b>	250 mm.
<b>06</b>	300 mm.
<b>07</b>	350 mm.
<b>08</b>	400 mm.
<b>09</b>	450 mm.
<b>10</b>	500 mm.
<b>11</b>	550 mm.
<b>12</b>	600 mm.
<b>13</b>	650 mm.
<b>14</b>	700 mm.
<b>15</b>	750 mm.
<b>16</b>	800 mm.
<b>17</b>	850 mm.
<b>18</b>	900 mm.
<b>19</b>	950 mm.
<b>20</b>	1000 mm.
<b>21</b>	1050 mm.
<b>22</b>	1100 mm.
<b>23</b>	1150 mm.
<b>24</b>	1200 mm.
<b>25</b>	1250 mm.
<b>26</b>	1300 mm.
<b>27</b>	1350 mm.
<b>28</b>	1400 mm.
<b>29</b>	1450 mm.
<b>30</b>	1500 mm.
<b>31</b>	1550 mm.
<b>32</b>	1600 mm.
<b>33</b>	1650 mm.
<b>34</b>	1700 mm.
<b>35</b>	1750 mm.
<b>36</b>	1800 mm.
<b>37</b>	1850 mm.
<b>38</b>	1900 mm.
<b>39</b>	1950 mm.
<b>40</b>	2000 mm.

Cod. 2 3 5 . 0 1 .      

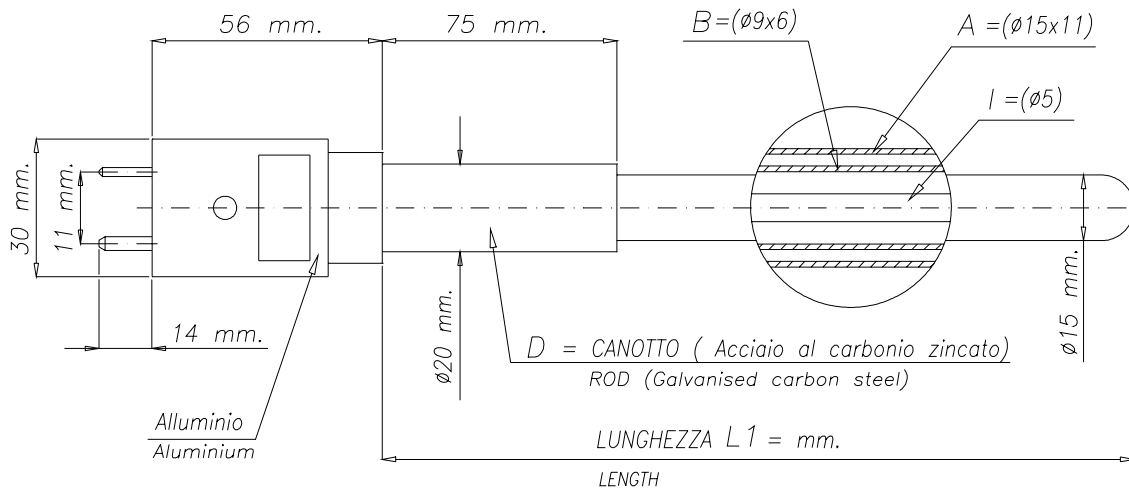
**ATTENZIONE** **ATTENTION**

A RICHIESTA SONO DISPONIBILI LUNGHEZZE O MATERIALI DEL CANOTTO DIVERSI DALLO STANDARD.  
DIFFERENT ROD LENGTHS OR ROD MATERIALS AVAILABLE ON REQUEST.

SPORGENZA INTERNA MINIMO 40mm.  
INSIDE PROJECTION MIN. 40mm.  
SPORGENZA INTERNA IN MONTAGGIO ORIZZONTALE MAX. 180mm.  
INSIDE PROJECTION WITH HORIZONTAL ASSEMBLY MAX. 180mm.

## TEMPERATURE MASSIME DI LAVORO CONSIGLIATE (°C) ADVISED MAX. OPERATING TEMPERATURES (°C)

TIPO DI TERMOCOPPIA THERMOCOUPLE TYPE	USO CONTINUO (°C) CONTINUOUS USE (°C)			USO INTERMITTENTE (°C) INTERMITTENT USE (°C)		
	$\varnothing 0.25$	$\varnothing 0.35$	$\varnothing 0.50$	$\varnothing 0.25$	$\varnothing 0.35$	$\varnothing 0.50$
"S" (Pt Rh 10% - Pt)	1100	1300	1400	1190	1420	1650
"R" (Pt Rh 13% - Pt)	1100	1300	1400	1190	1420	1650
"B" (Pt Rh 30% - Pt Rh 6%)	—	—	1600	—	—	1770



CONNETTORE COMPENSATO IN MATERIALE PLASTICO (MAX.180°)  
PLASTIC COMPENSATED CONNECTOR (MAX.180°)

Dimensions:  $\varnothing 4.75$ ,  $\varnothing 25$ , 17.5, 11, 30,  $\varnothing 4$ , 40, 16.

CONNETTORE COMPENSATO FEMMINA  
FEMALE COMPENSATED CONNECTOR

FERMACAVO CABLE CLAMP (Cod. ADZ)

TERMOCOPPIA - THERMOCOUPLE	COD.
S (Pt Rh 10% - Pt)	COSF
R (Pt Rh 13% - Pt)	CORF
B (Pt Rh 30% - Pt Rh 6%)	COBF

CONNETTORE CONNECTOR

SOLO A RICHIESTA / ON REQUEST ONLY

Tolleranze secondo norme IEC 584.2 cl.2 (+/- 1.5°C oppure +/- 0.25%) (vale il maggiore tra i due valori).  
Tolerances according to IEC 584.2 cl.2 (+/- 1.5°C or +/- 0.25%) (the highest value applies).