

TERMOCOPPIA PER USI GENERICI CON TESTA DI COLLEGAMENTO TIPO "D" TERMOCOUPLE FOR GENERIC USE. TYPE "D" CONNECTING HEAD

TIPO DI TERMOCOPPIA THERMOCOUPLE TYPE

"J" (Fe - Co) GUAINA - SHEATH "A" INOX AISI 316	1
"K" (Ni Cr - Ni) GUAINA - SHEATH "A" INOX AISI 310	2
"N" (Nicrosil - Nisil) GUAINA - SHEATH "A" INOX AISI 310	3

TEMPERATURE MASSIME DI LAVORO CONSIGLIATE (°C) ADVISED MAX. OPERATING TEMPERATURES (°C)

	Fili-Wires (F)			
	ø1.29	ø1.63	ø2.30	ø3.26
"J"	760	760	760	760
"K"	1060	1080	1120	1150
"N"	1150	1150	1150	1150

TIPO ELEMENTO ELEMENT TYPE

1	SINGOLO ELEMENTO (2 FILI - WIRES) SINGLE ELEMENT
2	DOPPIO ELEMENTO (4 FILI - WIRES) DOUBLE ELEMENT

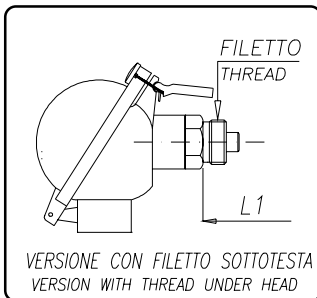
DIAMETRO GUAINA SHEATH DIAMETER

	A
08	ø8 mm. (øfili-wires 1.29)
10	ø10 mm. (øfili-wires 1.29)
14	ø14 mm. (øfili-wires 1.63)
17	ø17.2 mm. (øfili-wires 3.26)
20	ø20 mm. (øfili-wires 3.26)

LUNGHEZZA (L1) LENGTH (L1)

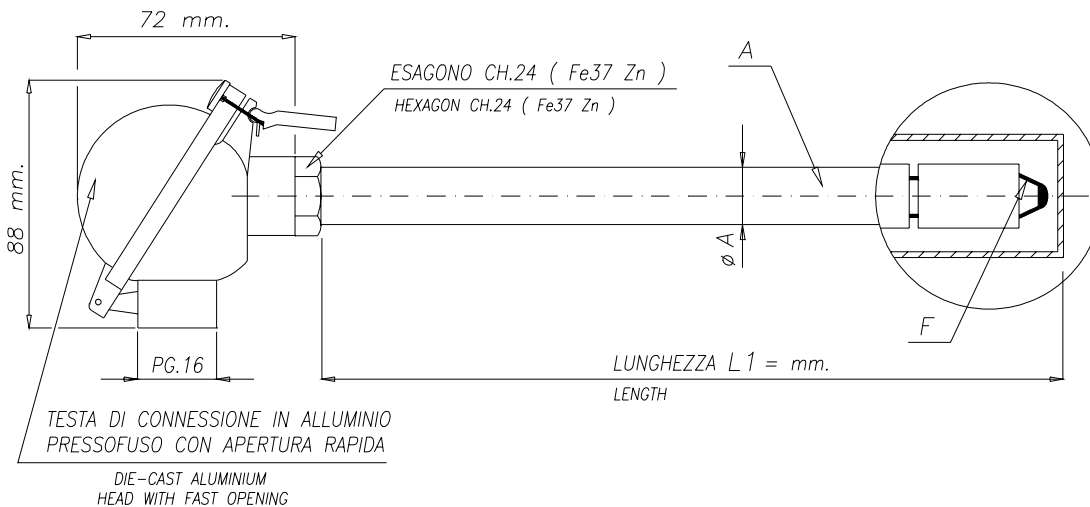
	L1 = mm.
01	50 mm.
02	100 mm.
03	150 mm.
04	200 mm.
05	250 mm.
06	300 mm.
07	350 mm.
08	400 mm.
09	450 mm.
10	500 mm.
11	550 mm.
12	600 mm.
13	650 mm.
14	700 mm.
15	750 mm.
16	800 mm.
17	850 mm.
18	900 mm.
19	950 mm.
20	1000 mm.
22	1100 mm.
24	1200 mm.
26	1300 mm.
28	1400 mm.
30	1500 mm.
32	1600 mm.
34	1700 mm.
36	1800 mm.
38	1900 mm.
40	2000 mm.
42	2100 mm.
44	2200 mm.
46	2300 mm.
48	2400 mm.
50	2500 mm.
52	2600 mm.
54	2700 mm.
56	2800 mm.
58	2900 mm.
60	3000 mm.

Cod. 2 3 3 0 . 0 .



Codice Code	Opzioni applicabili per i diametri (A) sotto riportati Applicable options for the under plotted diameters (A)	ø8	ø10	ø14	ø17	ø20
955306	Filetto-Thread 1/4" gas (AVP ZN)	●	—	—	—	—
955406	Filetto-Thread 3/8" gas (AVP ZN)	●	●	●	—	—
955456	Filetto-Thread 1/2" gas (AVP ZN)	●	●	●	—	—
954456	Filetto-Thread 1/2" gas (Inox AISI 303)	●	●	●	—	—

● Applicabile - Applicable — Non applicabile - Not applicable



Esempio di ordinazione : Cod. 2330.101.0810 + 955456 Ordering code example : Code 2330.101.0810 + 955456
Termocoppia tipo "J" con singolo elemento, guaina esterna diametro 8 mm. con lunghezza L1 = 500 mm. avente l'opzione del filetto sottotesta da 1/2" gas
Type "J" thermocouple, single element, outside sheath diameter 8 mm., length L1 = 500 mm. plus 1/2" gas thread under head option.

**Tolleranze secondo norme IEC 584.2 cl.2 (+/- 2.5°C oppure +/- 0.75%) (vale il maggiore tra i due valori).
Tolerances according to IEC 584.2 cl.2 (+/- 2.5°C or +/- 0.75%) (the highest value applies).**