

TERMOCOPPIA CON CONNETTORE COMPENSATO THERMOCOUPLE WITH COMPENSATED CONNECTOR

TIPO DI TERMOCOPPIA THERMOCOUPLE TYPE

"K" (Ni Cr - Ni)	2
"N" (Nicrosil - Nisil)	3

TEMPERATURE MASSIME DI LAVORO CONSIGLIATE (°C) ADVISED MAX. OPERATING TEMPERATURES (°C)

TIPO DI TERMOCOPPIA THERMOCOUPLE TYPE	USO CONTINUO (°C) CONTINUOUS USE (°C)	USO INTERMITTENTE (°C) INTERMITTENT USE (°C)
"K"	940	1150
"N"	1020	1150

LUNGHEZZA (L1) LENGTH (L1)

	L1 = mm.
02	100 mm.
03	150 mm.
04	200 mm.
05	250 mm.
06	300 mm.
07	350 mm.
08	400 mm.
09	450 mm.
10	500 mm.
11	550 mm.
12	600 mm.
13	650 mm.
14	700 mm.
15	750 mm.
16	800 mm.
17	850 mm.
18	900 mm.
19	950 mm.
20	1000 mm.
21	1050 mm.
22	1100 mm.
23	1150 mm.
24	1200 mm.
25	1250 mm.
26	1300 mm.
27	1350 mm.
28	1400 mm.
29	1450 mm.
30	1500 mm.
31	1550 mm.
32	1600 mm.
33	1650 mm.
34	1700 mm.
35	1750 mm.
36	1800 mm.
37	1850 mm.
38	1900 mm.
39	1950 mm.
40	2000 mm.

GUAINA DI PROTEZIONE PROTECTING SHEATHS

Guaina esterna Outside sheath (A)	Guaina interna Inside sheath (B)	
CERAMICA 610 CERAMIC 610	—	18
CERAMICA 610 CERAMIC 610	CERAMICA 610 CERAMIC 610	19
CERAMICA 799 CERAMIC 799	—	20
CERAMICA 799 CERAMIC 799	CERAMICA 799 CERAMIC 799	21

Cod. 22 . 01 . 00

ATTENZIONE

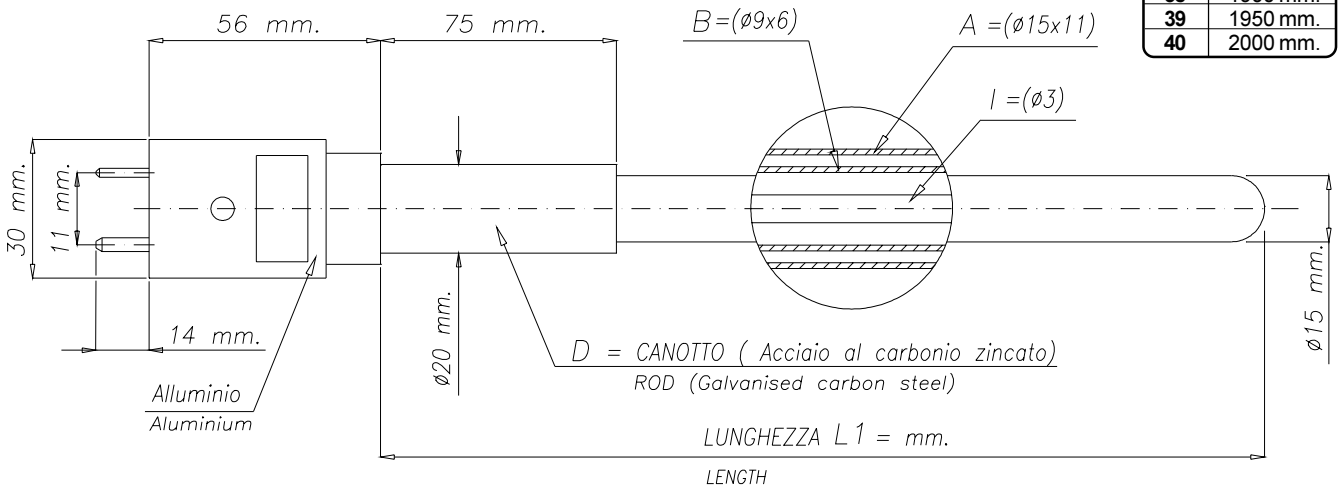


ATTENTION

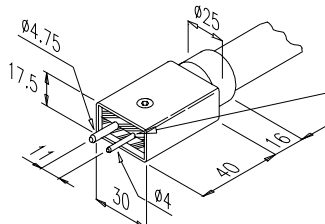
A RICHIESTA SONO DISPONIBILI LUNGHEZZE O MATERIALI DEL CANOTTO DIVERSI DALLO STANDARD.

DIFFERENT ROD LENGTHS OR ROD MATERIALS AVAILABLE ON REQUEST.

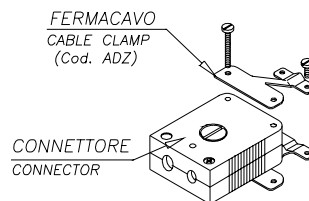
SPORGENZA INTERNA MINIMO 40 mm.
INSIDE PROJECTION MIN. 40 mm.
SPORGENZA INTERNA IN MONTAGGIO ORIZZONTALE MAX. 180 mm.
INSIDE PROJECTION WITH HORIZONTAL ASSEMBLY MAX. 180 mm.



CONNETTORE COMPENSATO IN MATERIALE PLASTICO (MAX.180°)
PLASTIC COMPENSATED CONNECTOR (MAX.180°)



CONNETTORE COMPENSATO FEMMINA
FEMALE COMPENSATED CONNECTOR



TERMOCOPPIA - THERMOCOUPLE	COD.
K (Ni Cr - Ni)	COKF
N (Nicrosil - Nisil)	CONF

SOLO A RICHIESTA / ON REQUEST ONLY

Tolleranze secondo norme IEC 584.2 cl.2 (+/- 2.5°C oppure +/- 0.75%) (vale il maggiore tra i due valori).
Tolerances according to IEC 584.2 cl.2 (+/- 2.5°C or +/- 0.75%) (the highest value applies).