

TERMORESISTENZA PT100 AD ISOLAMENTO MINERALE (MgO) CON TESTA TIPO "D" PT100 THERMAL RESISTANCE WITH MINERAL- INSULATION (MgO) "D" TYPE CONNECTING HEAD

TIPO ELEMENTO ELEMENT TYPE

SINGOLO ELEMENTO (3 FILI - WIRES) SINGLE ELEMENT	1
DOPPIO ELEMENTO (6 FILI - WIRES) DOUBLE ELEMENT	2

TOLLERANZA ELEMENTO SENSIBILE (IEC 751) SENSIBLE ELEMENT ACCURACY (IEC 751)

Classe "B" ($\pm 0.3^{\circ}\text{C}$ a 0°C)	0
Classe "A" ($\pm 0.15^{\circ}\text{C}$ a 0°C)	3

Limiti di temperatura / Temperature limits
-70°C / +500°C

Immersione minima 40 mm.
Minimum immersion 40 mm.

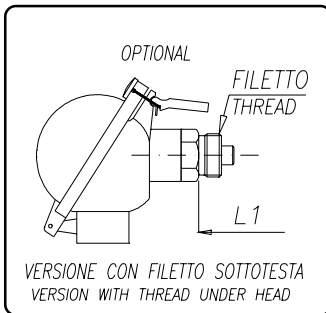
DIAMETRO GUAINA (A) SHEATH DIAMETER (A)

30	\varnothing 3 mm.
45	\varnothing 4.5 mm.
60	\varnothing 6 mm.

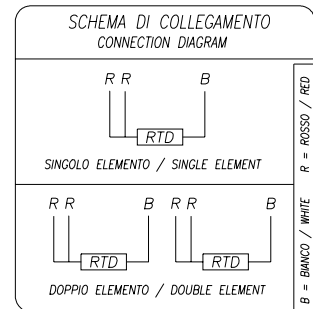
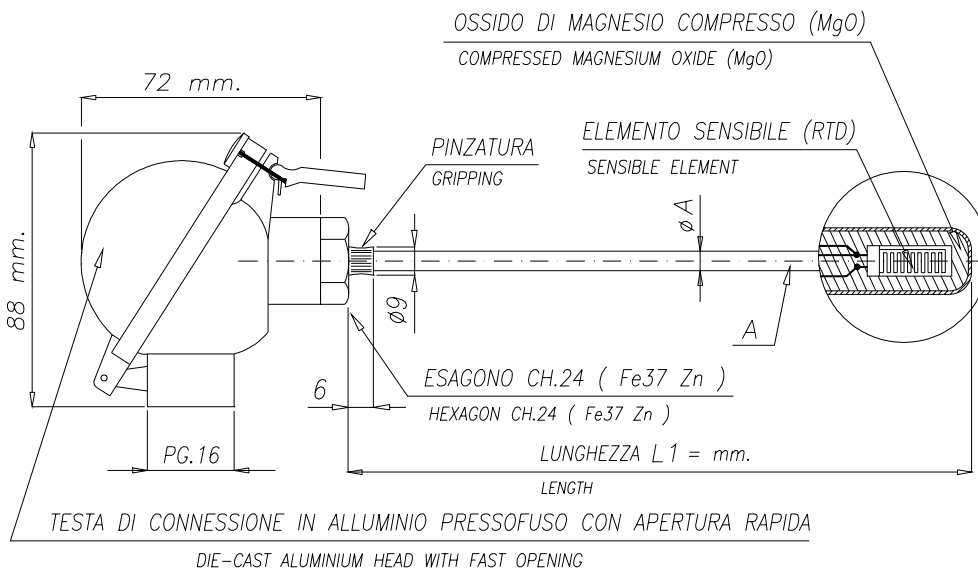
LUNGHEZZA (L1) LENGTH (L1)

	L1 = mm.
01	50 mm.
02	100 mm.
03	150 mm.
04	200 mm.
05	250 mm.
06	300 mm.
07	350 mm.
08	400 mm.
09	450 mm.
10	500 mm.
11	550 mm.
12	600 mm.
13	650 mm.
14	700 mm.
15	750 mm.
16	800 mm.
17	850 mm.
18	900 mm.
19	950 mm.
20	1000 mm.
22	1100 mm.
24	1200 mm.
26	1300 mm.
28	1400 mm.
30	1500 mm.
32	1600 mm.
34	1700 mm.
36	1800 mm.
38	1900 mm.
40	2000 mm.
42	2100 mm.
44	2200 mm.
46	2300 mm.
48	2400 mm.
50	2500 mm.
52	2600 mm.
54	2700 mm.
56	2800 mm.
58	2900 mm.
60	3000 mm.

Cod. 3 4 0 1 . 7 .



Codice Code	Opzioni Optional
95530	Filetto - Thread 1/4" gas (Fe37 Zn)
95540	Filetto - Thread 3/8" gas (Fe37 Zn)
95545	Filetto - Thread 1/2" gas (Fe37 Zn)
95445	Filetto - Thread 1/2" gas (Inox AISI 303)



Esempio di ordinazione : **Cod. 3401.701.3010 + 95545**

Ordering code example : **Cod. 3401.701.3010 + 95545**

Termoresistenza PT 100 classe "B" con singolo elemento, diametro guaina 3 mm. e lunghezza L1 = 500 mm. con l'opzione del filetto sottotesta da 1/2" gas.
PT100 thermal resistance, "B" class, single element, sheath diameter 3 mm. length L1 = 500 mm., option 1/2" gas under-head thread.