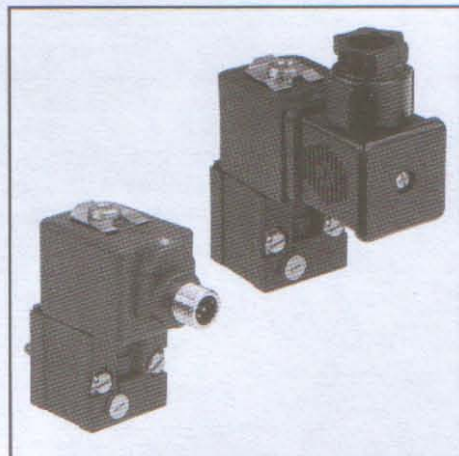


GENERALITA'

- Pilota taglia 30 CNOMO per il pilotaggio di attuatori o distributori
- Versione con collegamento M12, Led integrato e protezione, in conformità con lo standard "UL"
- Comando manuale come norma

CARATTERISTICHE GENERALI

Fluido	Aria o gas neutri, filtrati, lubrificati o non
Pressione di utilizzo	da 0 a 10 bar
Pressione max ammessa	16 bar
Temperatura fluido	da -10°C a +60°C
Temperatura ambiente	da -10°C a +60°C
Portata (Qv a 6 bar)	Vedere "scelta del materiale"
Tempo di risposta	5 ms
Base	ISO 15218 (CNOMO 06.05.80/NF E 49066, taglia 30)



COSTRUZIONE

Corpo	PA + FV (poliammide 6/6 caricata con fibre di vetro)
Piano di posa	Vie 1 e 2 su base, viat 3 filettata M5
Scarico	filettatura M5
Guarnizioni	NBR (nitrile)
Apparecchiatura elettrica	Conforme allo standard NF C79300

CARATTERISTICHE ELETTRICHE

tipo di bobina	tensioni	consumo		classe di isolamento	grado di protezione	collegamento elettrico
		spunto	mantenimento			
taglia 25 con pin	~ 24V-48V-115V-230V/50Hz	9VA	4VA (3W)	F	IP 65	connettore taglia 30 ISO4400/ EN175301-803, forma A, orientabile di 90° x 90°
	= 24V-48V	3W				
M12 con Led e protezione	= 24V	3W		F	IP 65	connessione M12, 3 pin CNOMO E03.62.520.N

SCELTA DEL MATERIALE

Ø passaggio (mm)	portata				pressione differenziale ammessa (bar)		(M)	codice		
	a 6 bar l/min (ANR)		coefficiente Kv		min.	max.		con connettore DIN	senza connettore DIN	con connessione M12
	1 → 2	2 → 3	1 → 2	2 → 3						
1,6	70	84	1	1,2	0	10	×	19000005	19000013	19000043
							●	19000006	19000014	19000044
							▼	19000017	19000018	19000046
							■	19000008	19000016	19000045

(M) Tipo di comando manuale : × : senza ● : a cacciaviti ▼ : a impulso ■ : a pulsante

BASI : vedere retro

OPZIONI

ELETTROVALVOLE CON BOBINA PER CONNETTORE DIN

- Altre tensioni e frequenza 60 Hz, su richiesta
- Testa magnetica certificata conforme alle norme europee per atmosfere pericolose EEx "m" (PV), zone 1-21
- Testa magnetica per atmosfere pericolose (DU), zona 22
- Bobina doppio impulso, funzione bistabile (vedere sezione "Bobine e Accessori")
- Connettore con cavo in uscita, lunghezza 2m: **88122413**
- Connettore con protezione transil (vedere sezione "Bobine e Accessori")
- Elettrovalvola con connettore a visualizzazione e protezione elettrica integrate:

codice elettrovalvola senza connettore (vedere sopra)	+	codice connettore a visualizzazione e protezione VDR integrate			
		24V (~/=)	48V (~/=)	115V (~/=)	230V (~/=)
		88122603	88122604	88122605	88122608

ELETTROVALVOLE CON BOBINA COLLEGAMENTO M12

- Connettore diretto M12 con 5 contatti femmina, cavo di ingresso Ø4 a 6mm, codice: **88100304**
- Connettore diretto M12 con 5 contatti femmina, cavo di ingresso da Ø6 a 8mm, codice: **88100256**
- Connettore diretto M12 con 5 contatti femmina, lunghezza cavo 5m, codice: **88130212**
- Connettore ad angolo retto M12 con 5 contatti femmina, lunghezza cavo 5m, codice: **88130213**