

Valvola motorizzata gas
Motorised valves for gas
Válvula motorizada para gas
VK





Fig. 1



Fig. 2



Fig. 3

Valvola motorizzata per gas VK..

- /// Valvola di blocco automatica di classe A, conforme a EN 161
- /// Costruzione robusta, lunga durata
- /// Riduce il consumo di corrente grazie allo spegnimento automatico del motore
- /// Disponibile nelle versioni monostadio e bistadio con fine corsa
- /// Disponibile con corpo in GGG 40
- /// Disponibile con attuatore antideflagrante
- /// Modello controllato e certificato UE
- /// CE

Applicazioni

Per regolare, controllare e garantire la sicurezza dell'alimentazione di gas e aria ai bruciatori e agli apparecchi a gas, anche con funzionamento bistadio. La VK..G con corpo in GGG 40 soddisfa i requisiti della TRD 412, paragrafo 4.2 (Installazione in impianti all'aperto), paragrafo 5.1 (Dispositivi di arresto esterni al locale di installazione della caldaia) e della GUV 17.4 (Installazione in impianti per rifiuti solidi).

Per gli ambienti a rischio di esplosione zone 1 e 2 è consigliato il modello VK..X, per esempio negli stabilimenti di verniciatura, nei reparti di verniciatura, nelle raffinerie, nelle industrie chimiche, negli impianti di depurazione delle discariche, nei convogliatori di gas/petrolio etc.

Motorised valve for gas VK..

- /// Automatic shut-off valve class A to EN 161
- /// Robust construction, long service life
- /// Economical through automatic motor shut-off
- /// Available as one or two-step version with position indicator
- /// Available with GGG 40 valve housing
- /// Available with explosion-proof actuator
- /// EC type-tested and certified
- /// CE

Application

For safeguarding, controlling and regulating the gas and air flow to gas burners and devices, including two-step operation. The VK..G with GGG 40 housing complies with the requirements of TRD 412, Paragraph 4.2 (Use in Open-Air Installations), Paragraph 5.1 (Shut-Off Device Outside the Boiler Room) and GUV 17.4 (Use in Landfill Installations).

The VK..X version is recommended for hazardous areas zone 1 and 2, e.g. in paint factories, paint shops, refineries, chemical plants, sewage treatment plants, waste dumps (landfill sites) and gas/oil delivery lines etc.

Válvula motorizada para gas VK..

- /// Válvula automática de interrupción, Clase A, según EN 161
- /// Construcción robusta de larga vida útil
- /// Ahorro de corriente gracias a la desconexión automática del motor
- /// Disponible en versiones de una o de dos etapas, con indicador de posición
- /// Disponible con cuerpo de válvula de GGG 40
- /// Actuador de la válvula disponible en versión antideflagrante
- /// Certificación de examen CE de tipo
- /// CE

Aplicación

Para asegurar, regular y controlar la alimentación de gas y aire a los quemadores de gas y los aparatos de gas, también para funcionamiento en dos etapas. La VK..G con cuerpo de GGG 40 cumple las exigencias según TRD 412, párrafo 4.2 (empleo en instalaciones al aire libre), párrafo 5.1 (dispositivo de interrupción fuera del recinto de instalación de la caldera) y GUV 17.4 (empleo en instalaciones de vertederos de basuras).

Para los ambientes clasificados como Zonas 1 y 2 de riesgo de explosión se recomienda la VK..X, p. ej. en fábricas de pinturas, instalaciones de pintura, refineries, plantas químicas, estaciones depuradoras, vertederos, instalaciones de transporte de gas o de petróleo etc.

Funzionamento

La valvola motorizzata VK è una valvola di sicurezza ad azionamento idraulico, normalmente chiusa.

Dopo l'applicazione della tensione di rete, la pompa interna mette in pressione l'olio. Quest'ultima, tramite il pistone, spinge lentamente verso il basso la testa della valvola. Quando si raggiunge la piena apertura, la pompa si disattiva. Non appena la pressione scende, si riavvia per un breve periodo. Per chiudere, togliere la tensione, la pressione dell'olio viene così scaricata e la molla forza la chiusura della testa della valvola nel giro di 1 s.

Dati tecnici generali

Tipo di gas: gas di città, metano, gas liquido (gassoso) ed aria, indicata anche per biogas e gas di discarica.

Corpo della valvola:

AISI per VK..A DN 40 fino a DN 250 (Fig. 1 + 2),

GGG 40 per VK..G DN 50 fino a DN 200 (Fig. 3), interno ed esterno rivestiti con vernici a base di polvere epossidica.

I due corpi sono combinabili con diversi attuatori.

Per la pressione di entrata massima: vedere la Tabella dati.

Le VK..G sono resistenti a colpi di ariete fino a 20 bar.

Attuatore della valvola: AISI

Guarnizione della testa della valvola: perbuna DN 40 – 250, Viton DN 40 – 250

Conforme alla norma EN 161, classe A, gruppo 2.

Raccordo di misura o per fiamma pilota Rp ¼ bilateralmente su entrata e uscita.

Con filtro a rete in acciaio VA a protezione della sede della valvola e della guarnizione della testa.

Filettatura femmina Rp a norma ISO 7-1
Flangia PN 16 a norma ISO 7005

Tempo di chiusura: 0,8 s

Tempo di apertura: VK		VK..H
DN 40	5 s	–
DN 50–65	8 s	12 s
DN 80–100	10 s	18 s
DN 125–200	13 s	24 s
DN 250	–	24 s

Temperatura ambiente: vedere il modello

Temperatura di stoccaggio e trasporto: da -40 a +60 °C

Tensione di rete: vedere il modello

Potenza assorbita: vedere la Tabella dati
Rapporto d'inserzione RI: 100%

Raccordo: Pg 13,5

Classe di protezione: 1

Tipo di protezione: IP 54 a norma CEI 529
E' necessario rispettare le norme dell'azienda elettrica locale.

Function

Motorised valve VK is an hydraulically actuated safety valve, normally (when de-energised) closed.

When the mains voltage is applied, the internal pump builds up an oil pressure. This pressure slowly forces the valve disc downwards by means of a piston. The pump switches off when the valve is fully open. As soon as the pressure drops, repumping occurs briefly. When closing, the voltage must be disconnected, the oil pressure is then relieved and the closing spring forces the valve disc to close within 1 second.

General technical data

Type of gas: town gas, natural gas, LPG (gaseous) and air, also suitable for biologically produced methane and landfill gas.

Valve housing:

AISI on VK..A DN 40 to DN 250 (Fig. 1+2), GGG 40 on VK..G DN 50 to DN 200 (Fig.3),

epoxy powder-coated on inside and outside.

The two housings can be combined with various actuators.

Max. inlet pressure: see Data table.

VK..G models are pressure surge-resistant up to 20 bar.

Actuator: AISI

Valve disc seal:

Perbunan for DN 40 – 250
Viton for DN 40–150

Complying with standard to EN 161, class A, group 2.

Measuring connection or pilot gas supply tapping connection Rp ¼ at both ends in the inlet and outlet.

With strainer made of VA steel for protecting the valve seat and the valve disc seal.

Internal thread Rp to ISO 7-1

Flange PN 16 to ISO 7005

Closing time: 0.8 s

Opening time: VK		VK..H
DN 40	5 s	–
DN 50–65	8 s	12 s
DN 80–100	10 s	18 s
DN 125–200	13 s	24 s
DN 250	–	24 s

Ambient temperature: see version

Storage and transport temperature: -40°C to +60°C

Mains voltage: see version

Power consumption: see Data table

ED duty cycle: 100%

Connection: Pg 13.5

Safety class 1

Enclosure: IP 54 to IEC 529

The regulations of the local electricity utility must also be observed.

Funcionamiento

La válvula motorizada VK es una válvula de seguridad accionada hidráulicamente, normalmente cerrada.

Después de conectar la corriente, la bomba interna crea una presión de aceite. Esta presión, a través de un pistón, obliga a bajar lentamente al plato de la válvula. Cuando la apertura es total, se desconecta la bomba. Tan pronto como disminuye la presión, la bomba se pone de nuevo en marcha durante un breve periodo de tiempo. Para cerrar, cortar la tensión, la presión de aceite baja y el muelle de cierre cierra el plato de la válvula en 1 segundo.

Datos técnicos generales

Tipo de gas: gas ciudad, gas natural, GLP (gas) y aire, también adecuada para biogás y gas de vertedero.

Cuerpo de válvula:

AISI en VK..A DN 40 hasta DN 250 (Fig. 1+2), GGG 40 en VK..G DN 50 hasta DN 200 (Fig. 3), recubrimiento interior y exterior de pintura epoxi en polvo.

Los dos cuerpos se pueden combinar con diferentes actuadores.

Presión de entrada máx.: ver tabla de datos.

Las válvulas VK..G resisten golpes de ariete de hasta 20 bar.

Actuador de la válvula: AISI.

Junta del plato de la válvula:

Perbunan DN 40 – 250
Vitón DN 40 – 250

Cumple la norma EN 161, clase A, grupo 2.

Conexión para medición y/o para llama de encendido Rp 1/4 a ambos lados, en la entrada y la salida.

Con tamiz de acero inoxidable para la protección del asiento de la válvula y de la junta del plato de la válvula.

Rosca interior Rp según ISO 7-1

Brida PN 16 según ISO 7005

Tiempo de cierre: 0,8 s

Tiempo de apertura: VK		VK..H
DN 40	5 s	–
DN 50–65	8 s	12 s
DN 80–100	10 s	18 s
DN 125–200	13 s	24 s
DN 250	–	24 s

Temperatura ambiente: ver versión

Temperatura de almacenamiento y transporte: -40°C hasta +60°C

Tensión de la red: ver versión

Potencia consumida: ver tabla de datos

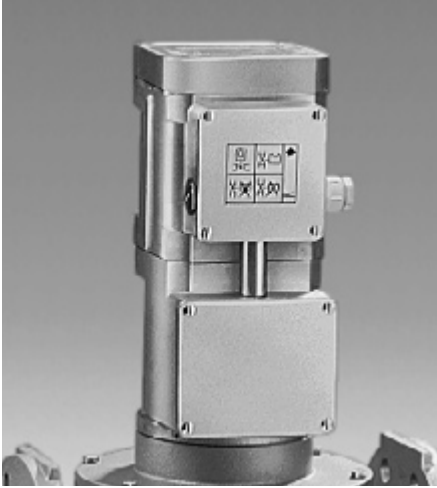
Duración de la conexión ED: 100%

Conexión: Pg 13,5

Clase de protección 1

Grado de protección: IP 54 según IEC 529

Se deben seguir las normativas de las empresas locales suministradores de energía eléctrica.



VK.., VK..H

VK..: attuatore monostadio, ad apertura lenta
VK..H: attuatore con aumentata forza di azionamento per pressioni di entrata maggiori, ad apertura lenta

VK.., VK..H:

Per la caratteristica di apertura, vedere (Fig. 7)
 Per il collegamento elettrico, vedere (Fig. 4)
 Sono disponibili le seguenti varianti:

- con regolatore della portata (standard)
- con fine corsa (opzione)
- con pulsante di riarmo per la rimessa in servizio manuale (opzione)
- con spina normalizzata DIN 43650 (opzione)
- con 24 V= tensione di tenuta, VK..T5/K (opzione) (Fig. 5)

Al disinserire l'apparecchio, tutte le tensioni (220 V, VK..T5/K: 24 V=) devono essere disconnesse.

VK..Z

Attuatore bistadio, ad apertura lenta

Per il collegamento elettrico, vedere (Fig. 6)
 Sono disponibili le seguenti varianti:

- con fine corsa (standard)

VK.., VK..H

VK..: actuator for one-step operation, slow opening

VK..H: actuator with increased actuating force for higher inlet pressures, slow opening

VK.., VK..H:

Opening characteristics, see (Fig. 7)

Electrical connection, see (Fig. 4)

The following variants are available:

- with flow rate restrictor (standard)
- with position indicator (option)
- with holding relay for manual reset (option)
- with standard plug to DIN 43650 (option)
- with 24 V DC holding voltage, VK..T5/K (option) (Fig. 5)

When switching off the unit, all voltages (220 V, VK..T5/K: 24 V DC) must be disconnected.

VK..Z

Actuator for two-step operation, slow opening

Electrical connection, see (Fig. 6)

The following variants are available:

- with position indicator (standard)

VK.., VK..H

VK..: actuador de una etapa, apertura lenta.

VK..H: actuador con accionamiento reforzado para presiones de entrada más elevadas, apertura lenta.

VK.., VK..H:

Características de apertura, ver (Fig. 7)

Conexión eléctrica, ver (Fig. 4)

Se dispone de las siguientes variantes:

- con ajuste de caudal (estándar),
- con indicador de posición (opcional),
- con interruptor de rearme para volver a poner en marcha manualmente (opcional),
- con conector normalizado según DIN 43650 (opcional),
- con tensión de retención de 24 V=, VK..T5/K (opcional) (Fig. 5).

Al desconectar el dispositivo, todas las tensiones (220 V, VK..T5/K: 24 V cc) se deben desconectar.

VK..Z

Actuador de dos etapas, apertura lenta.

Conexión eléctrica, ver (Fig. 6)

Se dispone de las siguientes variantes:

- con indicador de posición (estándar)

VK 40..Z – VK 100..Z

- con regolatore della portata (standard): il 1° stadio è regolabile mediante un interruttore tra lo 0% ed il 90% della potenza massima. Regolazione del 2° stadio tramite regolatore della portata tra lo 0% ed il 100%
- Regolazione di fabbrica: portata massima

VK.., VK..H, VK..Z

Dati tecnici

Tensione di rete:

220/240 V CA	+10/-15% 50 Hz (standard)
230 V CA	+10/-15% 60 Hz
200 V CA	+10/-10% 50/60 Hz
120 V CA	+10/-15% 60 Hz
110 V CA	+10/-15% 50/60 Hz
100 V CA	+10/- 5% 50/60 Hz

Temperatura ambiente: da -15 °C a +60 °C
 Il funzionamento continuo a temperature elevate accelera l'usura degli elastomeri.

Montaggio

In condotta orizzontale o verticale. La scatola di raccordo deve essere rivolta verso l'alto (Fig. 9).

VK 40..Z – VK 100..Z

- With flow rate restrictor (standard): The 1st step can be set using a switch between 0% and 90% of the maximum flow. The 2nd step is set with a flow rate restrictor from below between 0% and 100%. Setting ex works: maximum flow rate.

VK.., VK..H, VK..Z

Technical data

Mains voltage:

220/240 V AC	+10/-15% 50 Hz (standard)
230 V AC	+10/-15% 60 Hz
200 V AC	+10/-10% 50/60 Hz
120 V AC	+10/-15% 60 Hz
110 V AC	+10/-15% 50/60 Hz
100 V AC	+10/- 5% 50/60 Hz

Ambient temperature: -15 to +60°C

Continuous operation at high temperatures accelerates the ageing of elastomer materials.

Installation

in horizontal or vertical pipework. The connection box must point upwards (Fig. 9).

VK 40..Z – VK 100..Z

- con ajuste de caudal (estándar): La primera etapa se puede regular mediante un conmutador entre el 0% y 90% de la potencia máxima. Regulación de la segunda etapa mediante ajuste de caudal, de por debajo, entre el 0% y 100%.
- Ajuste de fábrica: caudal máximo.

VK.., VK..H, VK..Z

Datos técnicos

Tensión de la red:

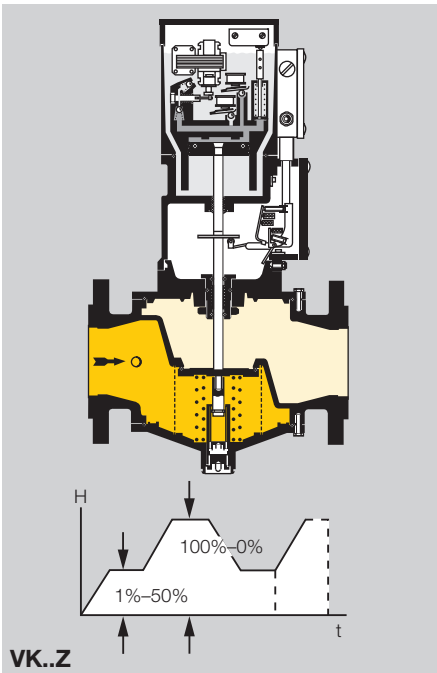
220/240 V ca	+10/-15% 50 Hz (estándar)
230 V ca	+10/-15% 60 Hz
200 V ca	+10/-10% 50/60 Hz
120 V ca	+10/-15% 60 Hz
110 V ca	+10/-15% 50/60 Hz
100 V ca	+10/- 5% 50/60 Hz

Temperatura ambiente: -15 hasta +60°C

El funcionamiento continuo a altas temperaturas acelera el envejecimiento de los materiales elastoméricos.

Montaje

En tubería horizontal o vertical. La caja de conexiones debe estar dirigida hacia arriba (Fig. 9).



VK..Z

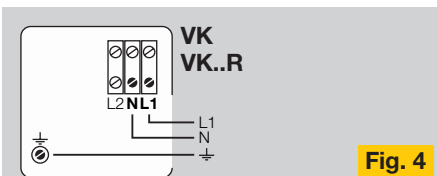


Fig. 4

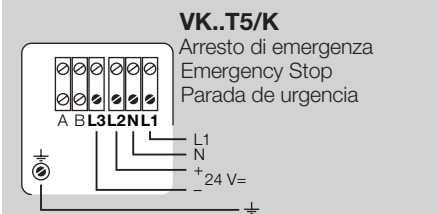


Fig. 5

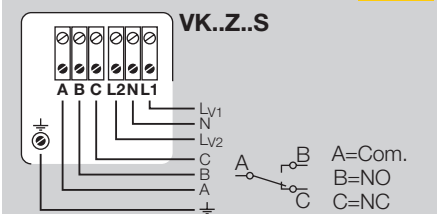
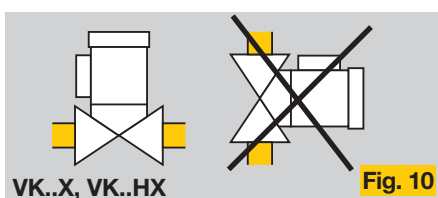
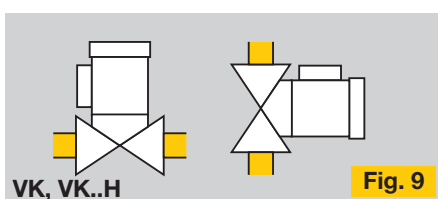
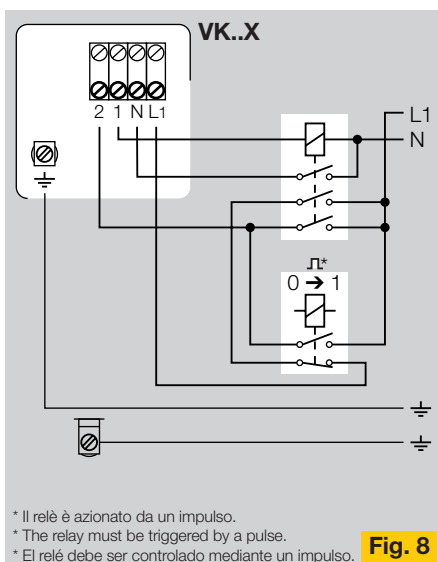
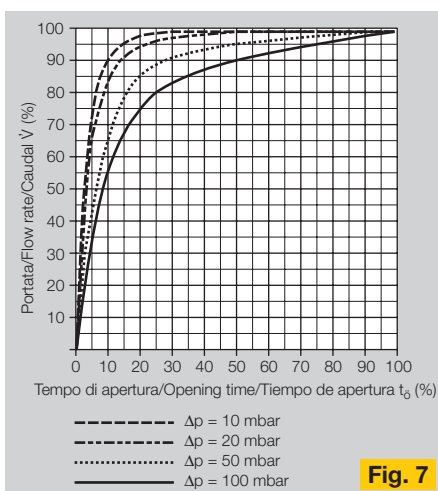


Fig. 6



VK..X, VK..HX

Attuatore antideflagrante per funzionamento monostadio, ad apertura lenta
Per la caratteristica di apertura, vedere (Fig. 7)

Dati tecnici

Tensione di rete:
230 V +10/-15%, 50 Hz
230 V +10/-15%, 60 Hz
110 V +10/-15%, 50/60 Hz
Temperatura ambiente:
da -15 °C a +60 °C

Cablaggio

Il cablaggio elettrico esterno (Fig. 8) si deve prevedere obbligatoriamente, in quanto non è ammesso il funzionamento senza cablaggio esterno. In caso di guasto interno di VK, la valvola motorizzata deve essere disattivata scollegando entrambi i poli elettrici. Il collegamento di messa a terra / la compensazione del potenziale

VK..X, VK..HX

Explosion-proof actuator for one-step operation, slow opening.
Opening characteristics, see (Fig. 7).

Technical data

Mains voltage:
230 V +10/-15%, 50 Hz
230 V +10/-15%, 60 Hz
110 V +10/-15%, 50/60 Hz
Ambient temperature:
-15°C to +40°C

Wiring

External wiring (Fig. 8) is mandatory. Operation without external wiring is prohibited. If the VK suffers an internal fault the motorised valve must be shut down on all poles. Earthing connection/equipotential bonding

VK..X, VK..HX

Actuador antideflagrante para funcionamiento en una etapa, apertura lenta.
Características de apertura, ver (Fig. 7).

Datos técnicos

Tensión de la red:
230 V +10/-15%, 50 Hz
230 V +10/-10%, 60 Hz
110 V +10/-15%, 50/60 Hz
Temperatura ambiente:
-15°C hasta +40°C

Cableado

El cableado eléctrico que se debe prever en el exterior (Fig. 8) es estrictamente obligatorio y está prohibido el funcionamiento sin cableado exterior. En caso de fallo interno de la VK se deben desconectar todos los polos de la válvula motorizada. Además se debe conectar

dev'essere applicato in via aggiuntiva sull'esterno dell'apparecchio, il cavo di collegamento di messa a terra non deve essere posato dalla scatola di raccordo verso l'esterno.

I cavi di allacciamento alla scatola di raccordo VK..X devono essere posati in maniera fissa. Per gli impianti elettrici realizzati nei settori a rischio di esplosione devono essere utilizzati soltanto sistemi elettrici omologati.

L'attuatore VK..X è dotato di un microinterruttore termico contro eventuali aumenti di temperatura dell'olio. Se questa supera i 93 °C, l'alimentazione elettrica alla valvola è tolta, quest'ultima si chiude automaticamente e non può più essere messa in funzione. L'attuatore va spedito al produttore per una verifica.

VK..X non possiede alcun fine corsa.

Montaggio

Soltanto in condotta orizzontale, attuatore rivolta verso l'alto (Fig. 10).

is also to be fitted externally. The earthing cable may not be wired outwards from the connection box.

The connection cables to the VK..X connection box must be fixed. When setting up electrical appliances in hazardous areas only type-tested electrical equipment may be used.

The VK..X actuator is equipped with a miniature thermal cut-out for excessively high oil temperatures. At an oil temperature over 93°C the valve is de-energised, closes automatically and cannot be operated any more. The actuator must be returned to the manufacturer for checking.

The VK..X does not feature a position indicator.

Installation

Only in horizontal pipework, actuator facing upwards (Fig. 10).

exteriormente una toma de tierra/compensación de potencial, para ello el cable de puesta a tierra no se debe tomar a partir de la caja de conexiones.

Los cables de conexión a la caja de conexiones de la VK..X deben estar instalados fijos. En caso de montaje de instalaciones eléctricas en zonas con peligro de explosión sólo se deben utilizar equipos eléctricos de tipo constructivo autorizado.

El actuador de la VK..X está equipado con una microprotección térmica contra la temperatura excesiva del aceite. Si la temperatura del aceite supera los 93°C, se desconecta la tensión de la válvula, ésta se cierra y no se puede poner de nuevo en marcha. Enviar el actuador al fabricante para su comprobación.

La VK..X no tiene indicador de posición.

Montaje

Sólo en tuberías horizontales, con el actuador dirigido hacia arriba (Fig. 10).

Le indicazioni di modello VK..X e VK..HX rispondono alle norme europee e sono conformi alla direttiva 94/9/CE e ATEX 100a

EN 60079-0, luglio 2006, Parte 0: Regole generali
 EN 60079-6, maggio 2007, Parte 6: Modo di protezione a immersione in olio "o"
 EN 60079-7, luglio 2007, Parte 7: Modo di protezione a sicurezza aumentata "e"
 Certificato di esame CE del tipo: BVS 03 ATEX E 341
 Sicurezza qualitativa produzione: CE - 0044

Designation of versions VK..X and VK..HX pursuant to European standards and in accordance with Directives 94/9/EC and ATEX 100a

EN 60079-0, dated July 2006, Part 0: General requirements
 EN 60079-6, dated May 2007, Part 6: Equipment protection by oil immersion „o“
 EN 60079-7, dated January 2007, Part 7: Equipment protection by increased safety „e“
 EC Type Examination Certificate: BVS 03 ATEX E 341
 Production Quality Assurance: CE-0044

Denominación de las versiones VK..X y VK..HX según las normas europeas y de acuerdo con la directiva 94/9/CE y ATEX 100a

EN 60079-0, julio 2006, parte 0: Reglas Generales
 EN 60079-6, mayo 2007, parte 6: Protección del equipo por inmersión "o"
 EN 60079-7, julio 2007, parte 7: Protección del equipo por seguridad aumentada "e"
 Certificado de examen CE de tipo: BVS 03 ATEX E 341
 Aseguramiento de calidad de la producción: CE - 0044



Marchatura specifica relativa alla protezione contro l'esplosione
 Specific marking of explosion protection
 Marcado específico para la protección antideflagrante

II

Gruppo di apparecchi per l'industria in generale, per gas e vapori infiammabili di ogni tipo
 Equipment group for general industries, all flammable gases and vapours
 Grupo de aparatos para la industria en general, todos los gases y vapores combustibles

2G

Categoria di apparecchi per gas, vapori e nebbie a rischio di esplosione
 Equipment category for explosive gases, vapours and hazes
 Categoría de aparatos para gases, vapores y nieblas capaces de explosionar

Ex

Simbolo dei dispositivi elettrici fabbricati in conformità alle norme europee
 Symbol for electrical equipment built according to European standards
 Símbolo para equipos eléctricos construidos de acuerdo a normas europeas

oe

Tipo di protezione utilizzato, type of ignition protection, tipo de protección utilizada
 o = immersione in olio, oil immersion, inmersión en aceite
 e = sicurezza aumentata, increased safety, seguridad incrementada

II

Campi di impiego, applications, campo de aplicación

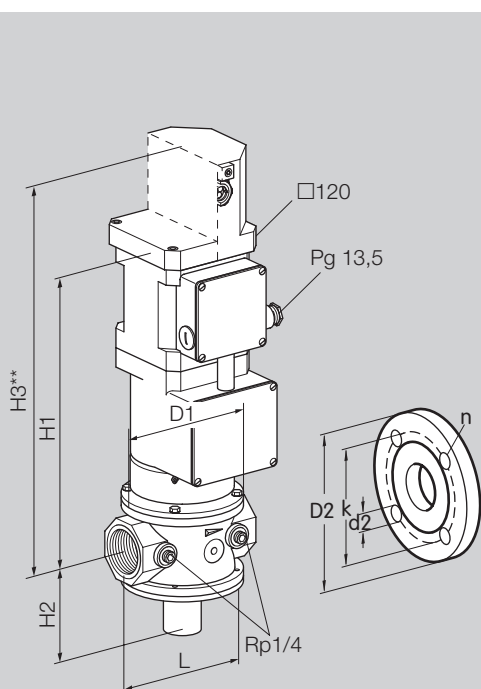
II = dispositivi elettrici per tutti i settori a rischio di esplosione, eccetto le aree di miniere soggette a grisou
 II = electrical equipment for all hazardous areas except for mines susceptible to firedamp
 II = equipos eléctricos para todas las zonas con riesgo de explosión, excepto las zonas de minas con riesgo de grisú

T 5

T 5 = temperatura di accensione >100 °C, temperatura massima di superficie 100 °C
 T 5 = >100°C ignition temperature, 100°C max. surface temperature
 T 5 = >100°C temperatura de inflamación, 100°C máxima temperatura superficial

Tabella dati / Data table / Tabla de datos

Tipo Type	Dimensioni / Dimensions / Dimensiones Flangia / Flange / Brida									Fori Drilling Taladros		P _{max} mbar cl. A Cl. A		V Δp = 1 mbar Aria/Air/Aire m³/h	Kv*	P 220 V~				Peso Weight Peso **	
	Raccordo Connection Conexión		L	H1	H2	H3	D1	D2	k	d2	n./No.	ALSi	GGG			all'apertura when opening al abrir		aperta when open abierta		Al kg	GGG kg
	DN	Rp	mm	mm	mm	mm	mm	mm	mm	mm				VA	W	VA	W				
VK 40..	-	Rp 1½	150	345	100	430	127	-	-	-	-	1000 / 4000	-	27,5	31,3	90	50	9	9	8	-
VK 40..	40	-	200	345	100	430	127	150	110	18	4	1000 / 4000	-	27,5	31,3	90	50	9	9	9	-
VK 50..	-	Rp 2	180	350	117	435	155	-	-	-	-	1000 / 4000	-	45,0	51,2	90	50	9	9	9	-
VK 50..	50	-	230	350	117	435	155	165	125	18	4	1000 / 4000	4000	45,0	51,2	90	50	9	9	11	20,5
VK 50..H	50	-	230	414	117	499	155	165	125	18	4	-	8000	45,0	51,2	90	50	9	9	-	21
VK 65..	-	Rp 2½	218	370	135	455	182	-	-	-	-	1000 / 3100	-	70,0	79,6	90	50	9	9	11	-
VK 65..	65	-	290	370	135	455	182	185	145	18	4	1000 / 3100	3100	70,0	79,6	90	50	9	9	13	26
VK 65..H	65	-	290	434	135	519	182	185	145	18	4	-	8000	70,0	79,6	90	50	9	9	-	27
VK 80..	80	-	310	378	137	463	210	200	160	18	8	1000 / 2400	2400	103,0	117,1	90	50	9	9	15	32
VK 80..H	80	-	310	442	137	527	210	200	160	18	8	-	6000	103,0	117,1	90	50	9	9	-	33
VK 100..	100	-	350	400	163	485	248	229	180	18	8	1000	1000	148,0	168,3	90	50	9	9	19	41,5
VK 100..H	100	-	350	464	163	549	248	220	180	18	8	-	4000	148,0	168,3	90	50	9	9	-	43
VK 125..	125	-	400	450	158	535	314	250	210	18	8	600	600	206,0	234,2	90	50	9	9	24	60
VK 125..H	125	-	400	514	158	599	314	250	210	18	8	1000	2000	206,0	234,2	90	50	9	9	25	61
VK 150..	150	-	480	445	173	530	344	285	240	23	8	400	400	310,0	352,5	90	50	9	9	32	80
VK 150..H	150	-	480	509	173	594	344	285	240	23	8	1000	1500	310,0	352,5	90	50	9	9	33	81
VK 150/100..H	150	-	480	509	173	-	344	285	240	23	8	-	4000	148,0	168,3	90	50	9	9	-	81
VK 200..	200	-	600	475	218	560	420	340	295	23	12	230	230	490,0	557,2	90	50	9	9	52	141
VK 200..H	200	-	600	539	218	624	420	340	295	23	12	1000	1000	490,0	557,2	90	50	9	9	53	142
VK 200/100..H	200	-	600	539	218	-	420	340	295	23	12	-	4000	148,0	557,2	90	50	9	9	-	142
VK 250..H	250	-	730	573	270	658	496	405	355	27	12	500	-	590,0	670,0	90	50	9	9	80	-



Flangia / Flange / Brida DIN 2501 C, PN 16

* In generale la perdita di carico e la portata delle valvole sono ricavate dalle curve di portata.
Tuttavia, la scelta delle valvole può essere effettuata anche come da VDI/VDE 2173 in base alla grandezza caratteristica "valore Kv". Vedere la Tabella dati.

$$Kv = \dot{V} \times \sqrt{\frac{\rho}{\Delta p}} \text{ [m}^3\text{/h]}$$

ρ [kg/m³]; Δp [mbar]; ṽ [m³/h]

* Normally, pressure loss and flow rate for valves are read from the flow rate diagram.
However, the valves can also be chosen in accordance with VDI/VDE 2173 by determining the characteristic "Kv value" (see Data table).

$$Kv = \dot{V} \times \sqrt{\frac{\rho}{\Delta p}} \text{ [m}^3\text{/h]}$$

ρ [kg/m³]; Δp [mbar]; ṽ [m³/h]

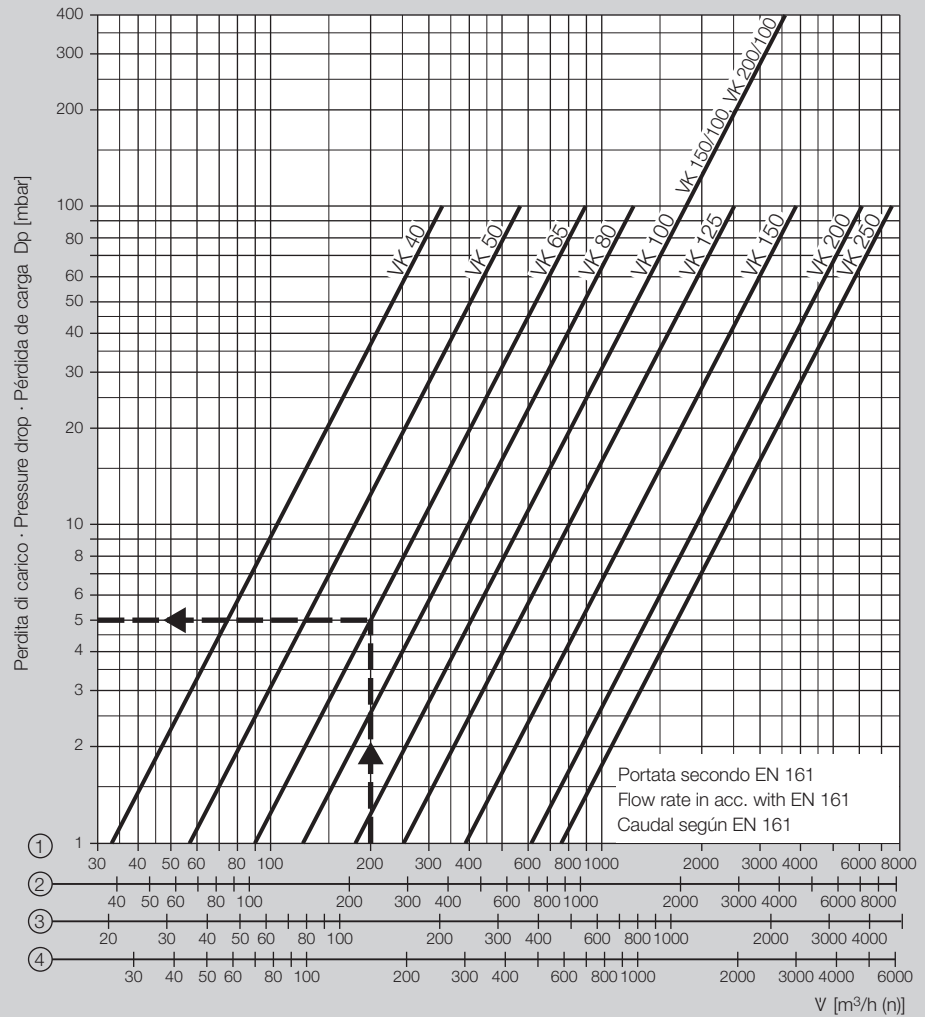
* Normalmente, la pérdida de carga y el caudal de las válvulas se obtienen mediante las curvas de caudal.
No obstante, la elección de las válvulas también se puede hacer según VDI/VDE 2173 determinando el característico "valor Kv" (ver tabla de datos).

$$Kv = \dot{V} \times \sqrt{\frac{\rho}{\Delta p}} \text{ [m}^3\text{/h]}$$

ρ [kg/m³]; Δp [mbar]; ṽ [m³/h]

** VK..X: + 1,5 kg

Diagramma della portata
Flow rate diagram
Diagrama de caudal



- ① = Metano / Natural gas / Gas natural / $dv = 0,62$ ③ = Gas liquido / LPG / GLP / $dv = 1,56$
 ② = Gas di città / Town gas / Gas ciudad / $dv = 0,45$ ④ = Aria / Air / Aire = 1,00

Nota: leggendo sul diagramma i metri cubi di lavoro (senza convertirli in $m^3 [n]$) la perdita di carico letta deve essere moltiplicata per la pressione assoluta in bar (1 + sovrappressione in bar).

Note: When reading operating cubic metres in the diagram (without converting to $m^3 [n]$), the pressure loss as read, is to be multiplied with the absolute pressure in bar (1 + positive pressure in bar).

Nota: Si se leen los metros cúbicos de servicio (sin conversión a $m^3 [n]$) en el diagrama, se debe multiplicar la pérdida de carga leída por la presión absoluta en bar (1 + presión positiva en bar).

Esempio: per la valvola motorizzata VK 65
 portata = 200 m^3/h di metano
 pressione del gas = 1 bar
 200 $m^3/h \Rightarrow$ VK 65 \Rightarrow 5 mbar
 letti nel diagramma
 $\Delta p = 5 \times (1 + 1) = 10$ mbar
 sulla valvola motorizzata VK 65

Example: In the motorised valve VK 65
 flow rate = 200 m^3/h natural gas
 gas pressure = 1 bar
 200 $m^3/h \Rightarrow$ VK 65 \Rightarrow 5 mbar
 read from the diagram
 $\Delta p = 5 \times (1 + 1) = 10$ mbar
 on the motorised valve VK 65

Ejemplo: en la válvula motorizada VK 65
 caudal = 200 m^3/h gas natural
 presión de gas = 1 bar
 200 $m^3/h \Rightarrow$ VK 65 \Rightarrow 5 mbar
 leído en el diagrama
 $\Delta p = 5 \times (1 + 1) = 10$ mbar
 en la válvula motorizada VK 65

Salvo modifiche tecniche per migliorie.

We reserve the right to make technical changes designed to improve our products without prior notice.

Se reserva el derecho a realizar modificaciones técnicas sin previo aviso.



Fig. 11

Accessori

Fine corsa (Fig. 11) di VK..S

Questi dispositivi sono utilizzabili come indicatori di “chiuso” o “non chiuso” oppure quali segnalatori di stadio.

Valori ammissibili: 30-250 V, 50/60 Hz, max. 10 A (carico ohmico) per VK..S.

Per il collegamento elettrico, vedere (Fig. 13)

Pulsante di riarmo di VK..R

Pulsante di riarmo per la “rimessa in servizio manuale” che previene consensi automatici al passaggio del gas dopo un’interruzione della tensione.

Per il collegamento elettrico, vedere (Fig. 12)

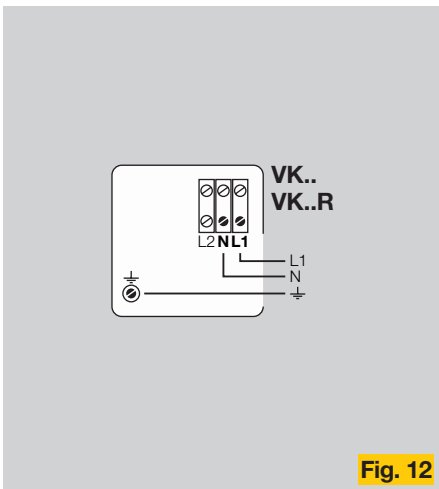


Fig. 12

Accessories

Connection ratings: 30–250 V, 50/60 Hz, max. 10 A (resistive load) on VK..S.

Electrical connection, see (Fig. 13)

Holding relay on VK..R

The holding relay for manual restart stops gas from being automatically released again after a power cut.

Electrical connection, see (Fig. 12)

Position indicator (Fig. 11) on VK..S

These appliances can be used with a switch for the indication “closed” or “not closed” or as step indicators.

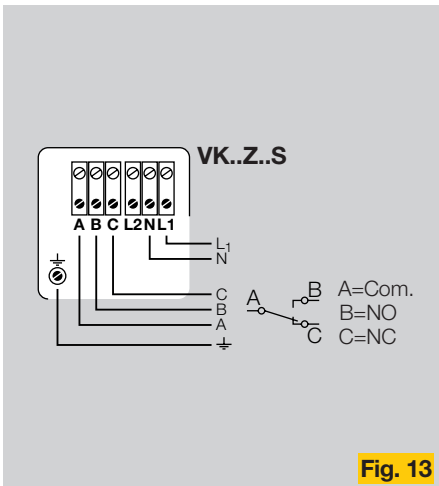


Fig. 13

Accesorios

Valores eléctricos: 30-250 V, 50/60 Hz, máx. 10 A (carga resistiva) en VK..S.

Conexión eléctrica, ver (Fig. 13).

Interruptor de rearme en VK..R

El interruptor de rearme para “volver a poner en marcha manualmente” impide que, después de un fallo de tensión, se libere de nuevo automáticamente el gas.

Conexión eléctrica, ver (Fig. 12).

Indicador de posición (Fig. 11) en VK..S

Estos aparatos se pueden utilizar con un conmutador para indicar la posición de “cerrado” o “no cerrado”, o como indicador de etapa.

Codice tipo VK 40–250 / Type code VK 40–250 / Código de tipo VK 40–250

Tipo, type	VK	40	F	10	Z*	T5	H*	X*	A	9	3	D*	S*	R*	V*	F*
Valvola motorizzata gas, motorised valve for gas, válvula motorizada para gas = VK																
Diametro nominale, nominal diameter, diámetro nominal 40, 50, 65, 80, 100, 125, 150, 150/100, 200, 200/100, 250																
Filetto Rp, Rp thread, rosca Rp = R / Flangia, flange, brida = F																
Pressione di entrata max., max. inlet pressure, presión de entrada máx. 230 mbar = 02, 1000 mbar = 10, 3100 mbar = 31 400 mbar = 04, 1500 mbar = 15, 4000 mbar = 40 500 mbar = 05, 2000 mbar = 20, 6000 mbar = 60 600 mbar = 06, 2400 mbar = 24, 8000 mbar = 80																
Bistadio*, 2-step*, de dos etapas* = Z*																
Tensione di rete, mains voltage, conexión eléctrica 220/240 V~, 50 Hz = T5 120 V~, 60 Hz = Q6 230 V~, 50 Hz = W5 110 V~, 50/60 Hz = M 230 V~, 60 Hz = W6 100 V~, 50/60 Hz = P 200 V~, 50/60 Hz = Y 220 V~, 50 Hz/24 V= = T5/K																
Versione per pressioni di entrata superiori*, version for higher inlet pressures*, versión para presiones de entrada más elevadas* = H*																
Versione antideflagrante*, explosion-proof version*, versión antideflagrante* = X*																
Materiale del corpo della valvola, valve housing material, material del cuerpo de la válvula: AISi = A, GGG 40 = G																
Scatola di raccordo in metallo con morsetti, IP 54 Metal terminal connection box, IP 54 Caja de conexiones metálica con bornes, IP 54																
Scatola di raccordo in metallo con morsetti, IP 65 Metal terminal connection box, IP 65 Caja de conexiones metálica con bornes, IP 65																
Attacco per prese di misura in entrata e in uscita, screw plug at the inlet and outlet, tornillo de cierre en la entrada y la salida = 3																
Regolazione della portata*, flow adjustment*, ajuste de caudal* = D*																
Fine corsa*, position indicator*, indicador de posición* = S*																
2 fine corsa*, 2 position indicators*, 2 indicadores de posición* = S2*																
Pulsante di riarmo*, holding relay*, interruptor de rearme* = R*																
Guarnizione della testa della valvola in viton*, Viton valve disc seal*, junta de vitón del plato de válvula* = V*																
Finestra*, viewing window*, mirilla* = F*																

* Se "senza", questa lettera è omessa, vale a dire la successiva viene spostata. / If "none", this letter is omitted, i.e. the next one moves up. / Cuando "sin", se omite la letra, es decir, se pasa a la siguiente.

Selezione / Selection / Gama

● Standard / estándar

○ opzionale / available / opcional

VK.., VK..Z

	R ¹⁾	F	02	04	06	10	24	31	40	Z ²⁾	T5	W5	W6	Y	Q6	M	P	T5K	A	G ³⁾	9	6	3	D	S ²⁾	S2	R ²⁾	V	F	
VK 40..	●	●				●			○	○	●	○	○	○	○	○	○	○	○	●	-	●	○	●	●	○	○	○	○	○
VK 50..	●	●				●			○	○	●	○	○	○	○	○	○	○	○	●	○	●	○	●	●	○	○	○	○	○
VK 65..	●	●				●		○	○	○	●	○	○	○	○	○	○	○	○	●	○	●	○	●	●	○	○	○	○	○
VK 80..	●	●				●	○		○	○	●	○	○	○	○	○	○	○	○	●	○	●	○	●	●	○	○	○	○	○
VK 100..	●	●				●			○	○	●	○	○	○	○	○	○	○	○	●	○	●	○	●	●	○	○	○	○	○
VK 125..	●	●			●	●			○	○	●	○	○	○	○	○	○	○	○	●	○	●	○	●	●	○	○	○	○	○
VK 150..	●	●	●			●			○	○	●	○	○	○	○	○	○	○	○	●	○	●	○	●	●	○	○	○	○	○
VK 200..	●	●	●			●			○	○	●	○	○	○	○	○	○	○	○	●	○	●	○	●	●	○	○	○	○	○

VK..H, VK..HX

	F	05	10	15	20	40	60	80	T5	W5 ⁴⁾	W6 ⁴⁾	Y	Q6	M ⁴⁾	P	T5K	H	X ⁴⁾	A	G	9	6	3	D	S ⁵⁾	S2 ⁵⁾	R	V	F		
VK 50..H	●							●	●	○	○	○	○	○	○	○	○	○	●	○	●	○	●	●	○	○	○	○	○	○	
VK 65..H	●							●	●	○	○	○	○	○	○	○	○	○	●	○	●	○	●	●	○	○	○	○	○	○	○
VK 80..H	●							●	●	○	○	○	○	○	○	○	○	○	●	○	●	○	●	●	○	○	○	○	○	○	○
VK 100..H	●							●	●	○	○	○	○	○	○	○	○	○	●	○	●	○	●	●	○	○	○	○	○	○	○
VK 125..H	●		●			●		●	●	○	○	○	○	○	○	○	○	○	○	○*	●	○	○	●	○	○	○	○	○	○	○
VK 150..H	●		●	●		●		●	●	○	○	○	○	○	○	○	○	○	○	○*	●	○	○	●	○	○	○	○	○	○	○
VK 150/100..H	●					●		●	●	○	○	○	○	○	○	○	○	○	○	○	○	○	○	○	○	○	○	○	○	○	○
VK 200..H	●		●			●		●	●	○	○	○	○	○	○	○	○	○	○	○*	●	○	○	●	○	○	○	○	○	○	○
VK 20/100..H	●					●		●	●	○	○	○	○	○	○	○	○	○	○	○	○	○	○	○	○	○	○	○	○	○	○
VK 250..H	●	●				●		●	●	○	○	○	○	○	○	○	○	○	○	○	○	○	○	○	○	○	○	○	○	○	○

Per 1 bar: AISi = Standard / For 1 bar: AISi = standard / Para 1 bar: AISi = estándar

VK..X

	R ¹⁾	F	02	04	06	10	24	31	40	W5	W6	M	X	A	G ³⁾	4	3	D	V	F	
VK 40..X	●	●				●			○	●	○	○	○	●	○	-	●	●	○	○	○
VK 50..X	●	●				●			○	●	○	○	○	●	○	○	●	●	○	○	○
VK 65..X	●	●				●		○	○	●	○	○	○	●	○	○	●	●	○	○	○
VK 80..X	●	●				●	○		○	●	○	○	○	●	○	○	●	●	○	○	○
VK 100..X	●	●				●			○	●	○	○	○	●	○	○	●	●	○	○	○
VK 125..X	●	●			●	●			○	●	○	○	○	●	○	○	●	●	○	○	○
VK 150..X	●	●	●			●			○	●	○	○	○	●	○	○	●	●	○	○	○
VK 200..X	●	●	●			●			○	●	○	○	○	●	○	○	●	●	○	○	○

- In alcuni paesi CE per i raccordi > DN 50 sono ammessi solo raccordi flangiati. / Only flanged connections are permitted in certain EC countries for connections > DN 50. En algunos países de la UE sólo están permitidas las conexiones por bridas para conexiones > DN 50.
- VK..Z è disponibile sempre con fine corsa, ma non con pulsante di riarmo. / The VK..Z is always available with position indicator but not with holding relay. La VK..Z siempre está disponible con indicador de posición, pero no con interruptor de rearme.
- Per VK..G vale la pressione di entrata più alta. E' disponibile solo con raccordo flangiato. / The higher inlet pressure applies to the VK..G. Available only with flanged connection. En la VK..G es válida la presión de entrada más elevada. Sólo está disponible con conexión por bridas.
- Bei der explosionsgeschützten Ausführung sind nur die Netzspannungen W5, W6 und M möglich. / Con la versione antideflagrante sono possibili solo le tensioni di rete W5, W6 e M. En versión antideflagrante sólo las tensiones de red W5, W6 y M son posibles.
- La VK..HX non è disponibile con fine corsa S o S2. / VK..HX is not available with position indicator S or S2. / La válvula VK..HX no se puede suministrar con indicador de posición S o S2.